



MANUAL DE BOAS PRÁTICAS PARA A EXECUÇÃO E EXPLORAÇÃO DE FUROS DE CAPTAÇÃO DE ÁGUAS SUBTERRÂNEAS

Instituto Português da Qualidade | Ministério da Economia e do Emprego
Comissão Setorial para Água (CS/04)

Rua António Gião, 2
2829-513 CAPARICA Portugal
Tel + 351 212 948 100
Fax + 351 212 948 101
E-mail ipq@ipq.pt
www.ipq.pt

Título: Manual de Boas Práticas para Execução e Exploração de Furos de Captação de Águas Subterrâneas

Edição: Instituto Português da Qualidade | 2012

Autores

CS/04

Grupo de Trabalho 03 - Pesquisa, Captação e Utilização de Águas Subterrâneas

Jaime Martins Ferreira † - *Coordenador do GT03 (ATISO)*

Alexandra Brito, *Confederação dos Agricultores de Portugal*

António Rodrigues da Silva, *ex-Direção Geral de Energia e Geologia*

José Sampaio, *Laboratório Nacional de Energia e Geologia*

Teresa Tavares, *ex-Direção Geral de Agricultura e Desenvolvimento Rural*

Coordenação e Revisão

A. Silva Soares, *Associação Portuguesa de Distribuição e Drenagem de Águas*

Ana Pinto, *Instituto Português da Qualidade*

† - Falecido em maio de 2011

A edição deste Manual só foi possível pelo esforço, dedicação e tenacidade que o Dr. Jaime Martins Ferreira lhe dedicou.

ISBN 978-972-763-132-2

ÍNDICE

1. PARA QUE SERVE ESTE MANUAL	5
2. O CICLO HIDROLÓGICO	5
3. A ÁGUA QUE VAMOS CAPTAR	7
4. A QUALIDADE DA ÁGUA	9
5. INTERVENIENTES EM OBRAS DE CAPTAÇÃO DE ÁGUAS SUBTERRÂNEAS	9
6. EXECUÇÃO DE FUROS DE PESQUISA E CAPTAÇÃO	9
6.1. Estudo hidrogeológico prévio	9
6.2. Métodos de perfuração	10
6.2.1. Perfuração por percussão mecânica	10
6.2.2. Perfuração por rotação	11
6.2.2.1. Perfuração por rotação direta	11
6.2.2.2. Perfuração por rotação inversa	13
6.2.3. Perfuração por rotopercussão (Percussão pneumática com martelo de fundo de furo)	14
6.3. Diâmetros de perfuração	16
6.4. Verticalidade e linearidade da perfuração	16
6.5. Furo de pesquisa	16
6.5.1. Amostragem do material perfurado	17
6.5.2. Medição de níveis de água no furo	18
6.5.3. Controlo da qualidade da água	19
6.6. Transformação do furo de pesquisa em captação	19
6.6.1. Revestimento definitivo do furo	19
6.6.2. Tubos-Ralo	21
6.6.3. Centralizadores	23
6.6.4. Maciço filtrante	23
6.6.5. Limpeza e desenvolvimento da captação	24
6.6.6. Isolamento para proteção dos aquíferos	26
7. ENSAIO DE CAUDAL / AQUÍFERO	29
8. ACABAMENTO DO FURO, EQUIPAMENTO DE BOMBAGEM E MANUTENÇÃO GERAL	34
8.1. “Cabeça do furo”	34
8.2. Equipamento de bombagem	34

8.3. Manutenção	36
9. RELATÓRIO FINAL DA OBRA	37
10. SAÚDE, HIGIENE E SEGURANÇA NO TRABALHO	37
REFERÊNCIAS BIBLIOGRÁFICAS	39
ANEXOS	41
A1. Caderno de Encargos	43
A2. Relatório Final da Fase de Pesquisa de Águas Subterrâneas	65
A3. Livro de obra	67
A4. Legislação Aplicável	73
A5. Pequeno Glossário de Termos Hidrogeológicos	75
A6. Composição da CS/04	79

1. PARA QUE SERVE ESTE MANUAL

O presente Manual destina-se principalmente a quem pretenda construir furos de captação de água subterrânea, mas não dispõe de conhecimentos técnicos suficientes para exigir uma execução desses trabalhos com a garantia de qualidade proporcional ao seu investimento.

Trata-se de um guia, sem pretensões científicas, que tem apenas como finalidade fornecer ao Dono de Obra (eventual utilizador) alguns conhecimentos práticos e objetivos que lhe permitam estabelecer diálogo com a empresa executora da captação. Serão assim proporcionadas indicações que se julgam suficientes para que desse diálogo resultem benefícios para quem pretende construir um furo de captação e proceder à sua utilização profícua, estável e duradoura.

Além de algumas informações sobre a construção da captação, entende-se ser útil completá-las com outros dados genéricos sobre o comportamento das águas subterrâneas, assim como sobre a sua gestão sustentável.

Para quem pretenda executar uma captação de água subterrânea, também será importante conhecer as condicionantes legais deste tipo de obra, quer no que se refere à sua responsabilidade perante a Lei, quer ainda quanto à documentação legal que deverá ser exigida ao Empreiteiro para evitar as contraordenações e as coimas previstas na lei.

Nos Anexos deste Manual, entre outra informação, é referida legislação, nomeadamente relacionada com a utilização de recursos hídricos, e apresenta-se um pequeno glossário de termos hidrogeológicos que poderá ajudar a esclarecer alguns dos assuntos expostos.

2. O CICLO HIDROLÓGICO

A água existente na Terra constitui a hidrosfera e distribui-se pelos oceanos, continentes e atmosfera, entre os quais circula continuamente, ocorrendo nos três estados físicos da matéria (líquido, sólido e gasoso). A este movimento, que resulta da ação da energia calorífica do Sol e da atração da gravidade terrestre, chama-se ciclo da água ou ciclo hidrológico.

A água resultante da evaporação dos oceanos, lagos, rios, etc., eleva-se juntamente com a água proveniente dos solos e da transpiração libertada pelos seres vivos, isto é, pelos animais e, sobretudo pelas plantas. Estes processos de evaporação e transpiração, no seu conjunto, constituem a denominada evapotranspiração. O vapor de água que dela resulta ascende no ar e ao arrefecer, com as temperaturas mais baixas dos níveis mais altos da atmosfera, condensa-se formando as nuvens, as neblinas e os nevoeiros.

As correntes de ar promovem o movimento das nuvens em redor da Terra e as gotículas de água aglutinam-se, tornam-se mais pesadas e dão origem à precipitação. Esta pode ocorrer na forma líquida (chuva) ou sólida (neve, granizo ou saraiva). Na precipitação inclui-se ainda o orvalho (condensação do vapor de água diretamente da atmosfera para a superfície terrestre) e a geada (congelamento do vapor de água).

A água que cai sobre os continentes pode ter vários destinos: uma parte é devolvida imediata e diretamente à atmosfera por evaporação, outra origina um escoamento superficial que dá origem à formação de cursos de água que, por sua vez, vão alimentar lagos, rios, oceanos, etc. A restante infiltra-se, isto é, penetra no solo; alguma ainda permanece próxima da superfície terrestre e pode voltar à atmosfera por evapotranspiração.

A água que se infiltra e atinge a zona saturada de uma formação geológica constitui aquilo a que se chama a recarga aquífera. Tais formações geológicas que constituem os designados aquíferos, apresentam uma circulação subterrânea e a água que nelas existe acaba por ser descarregada, em grande parte através de locais da superfície terrestre como as nascentes, ou indo diretamente para as massas de água superficiais (rios, lagos, mares, etc.).

Fica assim delineado, simplificadamente, o ciclo hidrológico em que a água parte de um corpo superficial, circula pela atmosfera e/ou pelo subsolo e volta para a superfície repetindo-se o ciclo.

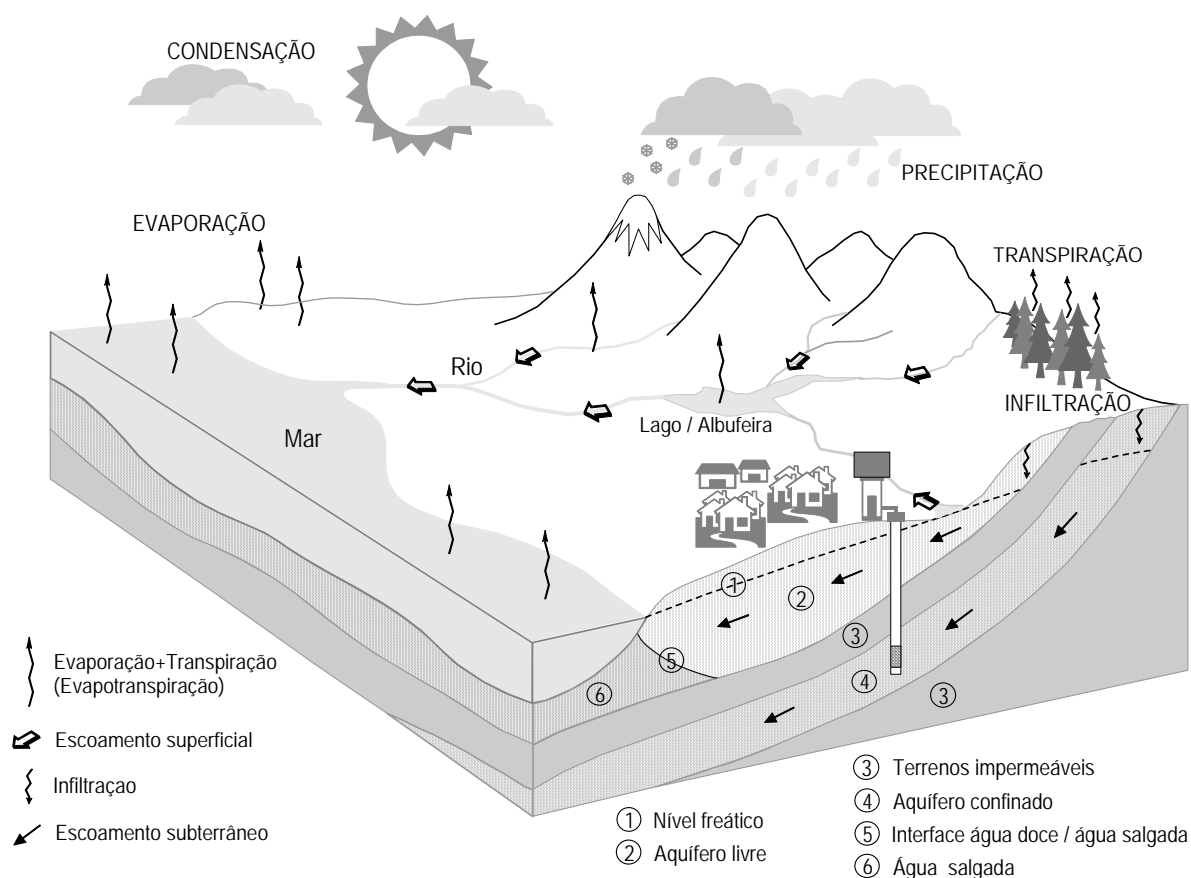


Figura 1 - Ciclo hidrológico simplificado

O escoamento superficial (hipodérmico) cessa ou diminui parcialmente pouco tempo depois da precipitação atmosférica ter terminado. Já o escoamento subterrâneo, sobretudo quando se dá através de terrenos pouco porosos ou pouco fissurados, ocorre com grande lentidão e pode continuar a alimentar os cursos de água, longo tempo após ter terminado a precipitação que o originou. Vislumbra-se aqui uma das facetas mais vantajosas do aproveitamento da água subterrânea, cuja quantidade, qualidade e, sobretudo, persistência nos seus locais de origem, permitem contribuir para fornecer água que desapareceu há muito da superfície ou se esgotou por qualquer motivo.

3. A ÁGUA QUE VAMOS CAPTAR

A água a captar é aquela que existe no seio das formações geológicas (rochas ou terrenos). Para tal, é necessário que essas formações constituam “aquíferos”, isto é, contenham “espaços” ou “vazios” (poros, fissuras e cavidades) acessíveis à água e que, subsequentemente, permitam o seu armazenamento e circulação, bem como a sua exploração com vista à satisfação das diferentes necessidades do Homem em condições economicamente vantajosas.

Na figura 2 representam-se três tipos de terrenos ou formações litológicas onde esses “espaços” podem ocorrer, sendo possível definir outros tantos tipos de aquíferos:

- *Aquífero Fissurado* - em que formação geológica é constituída por rochas duras cujas fraturas/fissuras permitem a circulação de água, conferindo-lhe “permeabilidade fissural” (e.g. quartzitos, granitos, xistos não alterados, etc.);
- *Aquífero Cársico* - em que a formação geológica é geralmente constituída por rochas carbonatadas com cavidades por vezes de grandes dimensões, resultantes da dissolução dos materiais que a constituem (e.g. calcários) e que lhe permitem um rápido escoamento subterrâneo;
- *Aquífero Poroso* - em que a formação geológica contém poros ou interstícios resultantes do arranjo dos materiais que a constituem deixando espaços vazios (e.g. areias e cascalheiras) e que lhe conferem “permeabilidade intersticial”.

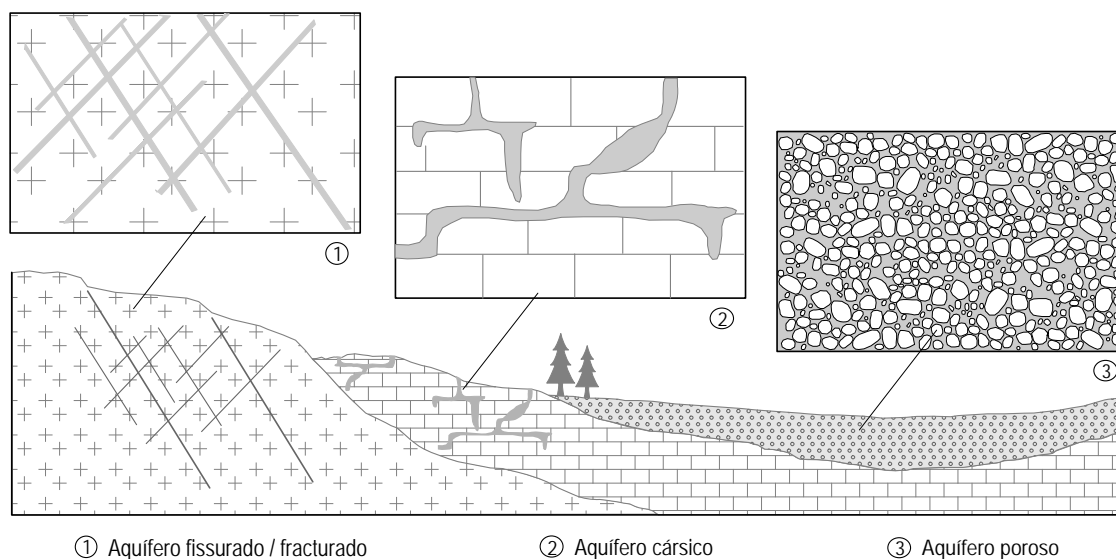


Figura 2 - Classificação dos aquíferos quanto ao tipo de permeabilidade

Os aquíferos podem também ser classificados quanto à pressão a que está submetida a água neles contida. Neste contexto, e conforme a figura 3, existem os seguintes tipos de aquífero:

- *Aquífero Livre* - O mesmo que aquífero freático. Aquífero em que a superfície livre da água nele contida está à pressão atmosférica. Assim, num determinado ponto, um furo que atravesse, total ou parcialmente, um aquífero livre, o nível da água ou nível freático, coincidirá com o limite superior da

zona saturada nesse ponto. Os aquíferos livres são superficiais ou sub-superficiais, o que facilita a sua exploração e recarga, mas também a sua contaminação;

- *Aquífero Confinado* - O mesmo que aquífero cativo. Aquífero limitado superior e inferiormente por formações impermeáveis ou praticamente impermeáveis. Nos aquíferos confinados, a água está submetida a uma pressão superior à pressão atmosférica e todos os poros ou outros espaços estão completamente saturados de água. Num furo que intersete um aquífero confinado, o nível da água ou *nível piezométrico* subirá acima do limite superior (teto) do aquífero até estabilizar num determinado nível. Este fenómeno é conhecido por *artesianismo*. Diz-se *artesianismo positivo* quando o nível piezométrico atinge e ultrapassa a superfície do terreno na forma de repuxo (furo repuxante); diz-se *artesianismo negativo* quando o nível piezométrico não atinge a superfície do terreno;
- *Aquífero Semiconfinado* - Aquífero limitado superior e/ou inferiormente por formações de espessura relativamente reduzida e muito pouco permeáveis, através das quais a circulação vertical de água, embora muito lenta, permite a sua alimentação.

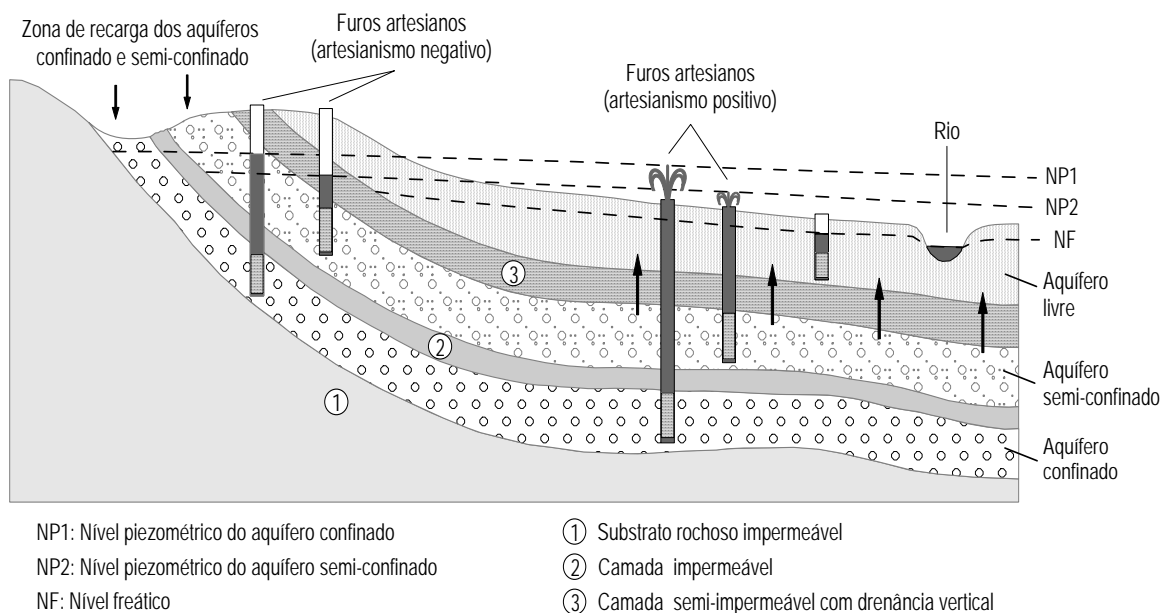


Figura 3 - Classificação dos aquíferos quanto à pressão

Além das formações geológicas que constituem aquíferos, existem outras que não se comportam como tal, designando-se *aquiclusos*, *aquífulgos* e *aquitardos*, termos que têm os seguintes significados:

- *Aquicluso* - Formação geológica que, embora porosa e capaz de armazenar água, não a transmite (a água não circula). É exemplo, uma formação constituída essencialmente por argilas;
- *Aquífulgo* - Formação geológica impermeável, incapaz de armazenar e de transmitir água, como é o caso de um maciço granítico não alterado e sem fracturação;
- *Aquitardo* - Formação geológica capaz de armazenar água, mas que a transmite muito lentamente, não sendo possível o seu aproveitamento direto. Em certas condições, estas formações podem tornar-

se muito importantes, por permitirem a recarga vertical de aquíferos sub ou sobrejacentes. É, por exemplo, o caso de argilas arenosas.

4. A QUALIDADE DA ÁGUA

Quando se pretende construir um furo é importante, numa fase preliminar, estimar o volume de água que pode ser extraído do mesmo, assim como conhecer a qualidade da água que dele provém e aferir se esta se adequa ao fim pretendido.

A exploração da água de um furo poderá destinar-se ao consumo humano, pelo que a avaliação da sua qualidade deve ter em conta os valores limites constantes do Decreto-Lei nº 306/2007, de 27 de agosto, que estabelece o regime de qualidade da água para esse fim. Se a água se destinar a outra utilização dever-se-á considerar o preceituado no Decreto-Lei nº 236/98, de 1 de agosto, que estabelece normas, critérios e objetivos de qualidade com vista à proteção do meio aquático e a melhorar a qualidade das águas em função dos seus principais usos.

Existem casos particulares de águas exploradas para consumo público e qualificadas como minerais e de nascente, cuja prospeção, pesquisa, exploração e controlo de qualidade são regulados por diplomas próprios, constituindo casos tão específicos que a sua descrição não se enquadra no âmbito deste Manual¹.

5. INTERVENIENTES NAS OBRAS DE FUROS DE CAPTAÇÃO DE ÁGUA

Num projeto para construção de uma captação de água subterrânea, além do *Dono da Obra*, do Empreiteiro de Sondagens e respetivos Sondadores, deverá intervir um Técnico de uma área técnico-científica tal como Geologia, Engenharia Geológica, Engenharia de Minas ou Engenharia dos Recursos Hídricos, com conhecimentos de Hidrogeologia, dando cumprimento ao disposto no Artigo 7º do Decreto-Lei nº 133/2005, de 16 de agosto, alterado pelo Decreto-Lei n.º 84/2011, de 20 de junho, que procede à simplificação dos regimes jurídicos da deposição de resíduos em aterro, da produção cartográfica e do licenciamento do exercício das atividades de pesquisa e captação de águas subterrâneas.

6. EXECUÇÃO DE FUROS DE PESQUISA E CAPTAÇÃO

6.1. Estudo hidrogeológico prévio

Um furo de captação de águas subterrâneas é uma obra complexa que se desenrola no subsolo quase sempre fora da vista dos intervenientes na sua construção, o que torna difícil avaliar o que acontece no decorrer dos trabalhos. O *Dono da Obra* fica geralmente dependente das informações do Empreiteiro de sondagens, do Operador da sonda, ou de outro Técnico da empresa, pelo que terá todo o interesse em compreender as informações que lhe vão sendo prestadas, de modo a gerir o seu investimento e as suas expectativas relativamente ao rendimento futuro da captação que está a financiar.

¹ Cf. Decretos-Lei nºs 84/1990, 86/1990 e 90/1990, todos de 16 de março.

Importa portanto, desde já, informar que um furo de captação de água subterrânea corretamente projetado/dimensionado deverá assegurar:

- A extração do caudal pretendido causando as menores modificações possíveis ao aquífero (*e.g.* rebaixamentos exagerados e contaminações induzidas);
- Água com qualidade adequada ao fim a que se destina;
- A proteção do aquífero de fontes locais de contaminação;
- Um custo total de construção e de exploração razoável a curto e médio prazo;
- Um período de vida útil médio de 25 anos.

Como recomendação muito importante, antes da celebração do contrato com o Empreiteiro, o *Dono da Obra* deve procurar aconselhar-se com um técnico da área da hidrogeologia, o qual, baseando-se num estudo prévio do local, poderá, nomeadamente, fornecer uma estimativa preliminar sobre a profundidade que o furo deve atingir e o caudal que se pode esperar em função dessa profundidade. Este estudo hidrogeológico preliminar permitirá ao *Dono da Obra* fazer uma avaliação da relação custo/benefício do seu futuro empreendimento.

Caso esse apoio técnico inicial tenha sido dispensado pelo *Dono da Obra*, referem-se, em seguida, alguns dos principais aspetos que deverão ser considerados na construção do furo de captação.

6.2. Métodos de perfuração

Existem vários métodos de perfuração para a construção de furos de captação de águas subterrâneas.

A seleção do melhor método depende da finalidade, da profundidade que se pretende atingir, das formações geológicas a perfurar e de fatores económicos.

Os principais métodos de perfuração são os seguintes:

1. Percussão (atualmente em desuso);
2. Rotação com circulação direta e rotação com circulação inversa;
3. Rotopercussão (Percussão pneumática com “martelo de fundo de furo”).

6.2.1. Perfuração por percussão mecânica

A perfuração por percussão baseia-se na trituração/esmagamento do material geológico por impacto de um trépano suspenso por um cabo, sendo o seu movimento de descida e subida controlado por um balancim. O material desagregado vai sendo retirado progressivamente através de uma limpadeira.

Vantagens do método:

- Eficácia em formações geológicas com algum grau de consolidação;
- Permite amostrar o material geológico de modo bastante representativo;
- Permite a execução de ensaios de produtividade durante a perfuração;

- Baixo consumo de água;
- Baixo consumo de combustível;
- Dimensões do estaleiro reduzidas;
- Desvios muito pequenos na direção do furo;
- As sondas de percussão são baratas, pelo que os custos horários de perfuração deverão ser menores.

Desvantagens do método:

- Requer revestimentos provisórios no caso de formações geológicas não consolidadas;
- Baixa velocidade de avanço da perfuração;
- Apresenta custos adicionais resultantes do tempo despendido em manobras de descida e subida;
- O diâmetro de perfuração vai sofrendo reduções com a profundidade;
- O furo terá de ser vertical.

6.2.2. Perfuração por rotação

Este método também designado “rotary” (terminologia inglesa), consiste em triturar e desgastar as formações litológicas, reduzindo-as a pequenas partículas através da utilização de um trépano giratório. Os movimentos rotativos do trépano são acompanhados pela circulação de um fluido, usualmente “lamas” constituídas por misturas mais ou menos estáveis densas e viscosas à base de bentonite e de outras substâncias com água, cuja função é remover e trazer os detritos da perfuração até à superfície, evitar o desmoronamento das paredes da perfuração, lubrificar e arrefecer as ferramentas cortantes.

A perfuração por rotação pode ser realizada com circulação direta ou com circulação inversa.

6.2.2.1. Perfuração por rotação com circulação direta

No caso da circulação direta (figura 4), por ação de uma bomba de alta pressão as “lamas” são injetadas pelo interior da cabeça da sonda, saindo no fundo do furo por orifícios do trépano (trépano de roletes ou trialeta). De seguida, as “lamas” ascendem pelo espaço compreendido entre a parede exterior das varas de perfuração e as paredes da sondagem, arrastando consigo os detritos da formação perfurada até à superfície.

Vantagens do método:

- Eficácia em formações geológicas não consolidadas, acompanhada de um pequeno risco de colapso do furo, evitando-se muitas vezes a utilização de revestimentos provisórios;
- Permite avanços relativamente rápidos;
- Perdas de fluido de circulação controláveis;

- Maior facilidade de controle das propriedades das lamas bentoníticas (e.g. viscosidade e peso específico).

Desvantagens do método:

- Equipamento dispendioso;
- Apresenta custos adicionais resultantes do tempo despendido em manobras de descida e subida;
- Caracterização da amostragem de formações geológicas dificultada pelo remeximento e pelo atraso em relação ao avanço da perfuração o que pode conduzir a medições deficientes das profundidades de posicionamento dos tubos-ralo;
- Pode induzir a impermeabilização e a contaminação das formações produtivas;
- Alguma dificuldade em manter constante a direção de perfuração, sendo requerida uma boa técnica de execução.

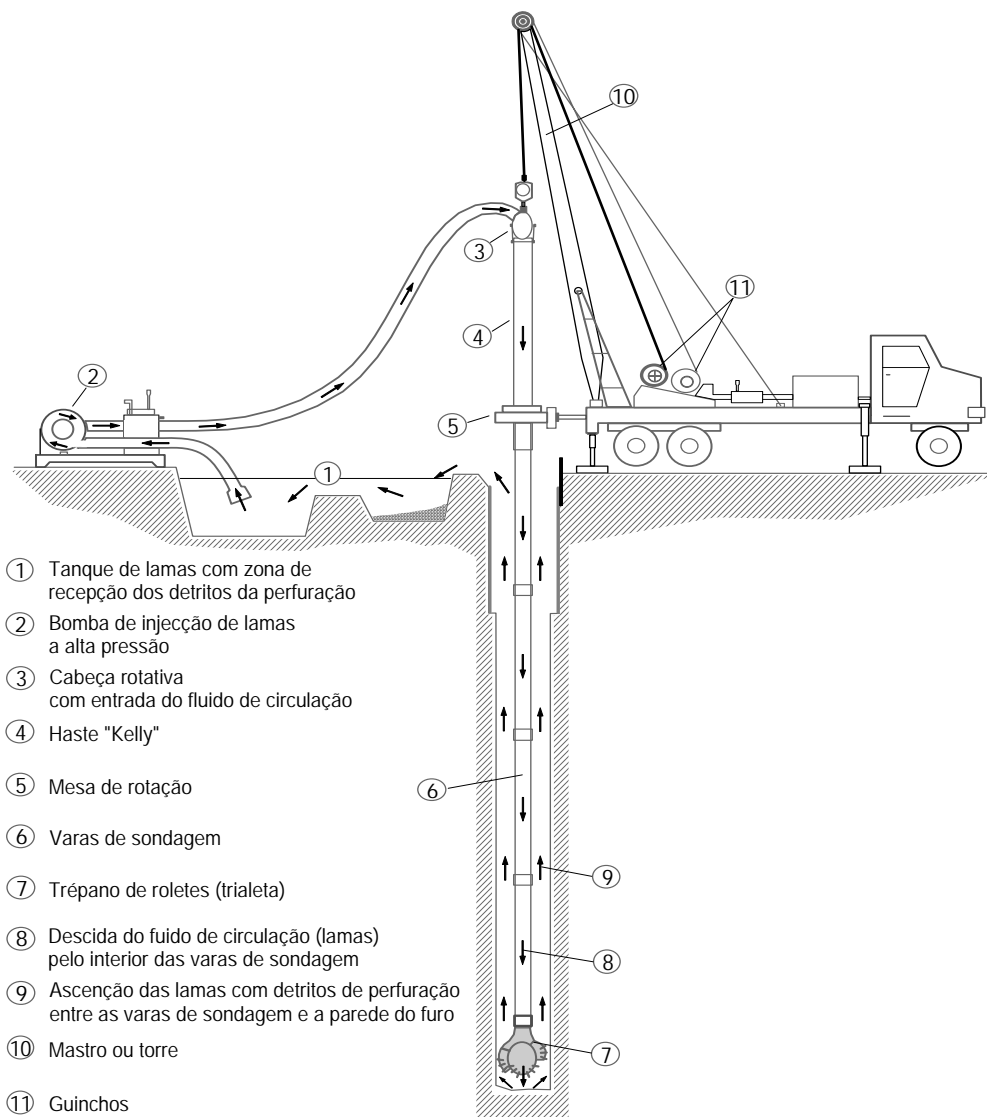


Figura 4 - Perfuração por rotação com circulação direta

6.2.2.2. Perfuração por rotação com circulação inversa

Na circulação inversa (figura 5), as “lamas” descem diretamente do respetivo tanque até ao fundo do furo através do espaço compreendido entre a parede exterior das varas de perfuração e as paredes da sondagem. Posteriormente, a ascensão das “lamas” e dos detritos efetua-se pelo interior das varas que constituem a coluna de perfuração, com ajuda de ar comprimido, formando-se uma emulsão ar-lamas de menor densidade. Durante a perfuração, esta ascensão da mistura de lamas, ar e detritos das formações perfuradas é mantida em equilíbrio com o volume de lamas do tanque. Este método apresenta, relativamente à rotação direta, as seguintes vantagens e desvantagens principais:

Vantagens do método:

- Permite a execução de furos de maior diâmetro e geralmente mais produtivos;
- Elevada capacidade de remoção dos detritos de perfuração, o que permite avanços mais rápidos;
- Boa qualidade da amostragem (boa representividade da amostra relativamente à profundidade de perfuração).

Desvantagens do método:

- Equipamento de maiores dimensões;
- Necessidade de maior número de operadores;
- Necessidade de um tanque de lamas maior e consumo de água mais exigente face ao elevado débito de injeção;
- Maior área de estaleiro;
- Perdas elevadas de fluido de circulação, em certas formações, o que pode perturbar ou deteriorar as zonas produtivas;
- Risco de entupimento das varas por detritos de grande diâmetro.

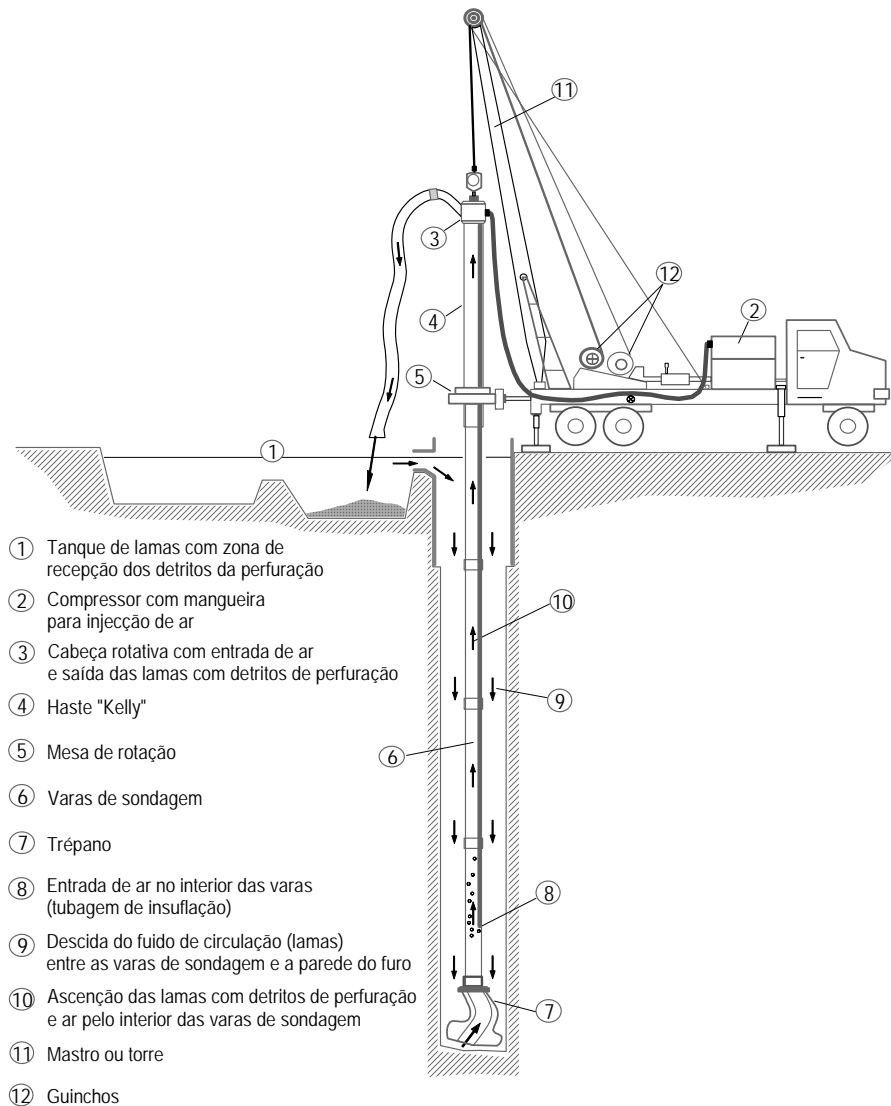


Figura 5 - Perfuração por rotação com circulação inversa

6.2.3. Perfuração por rotopercussão

(Percussão pneumática com martelo de fundo de furo)

O método baseia-se numa ação principal de esmagamento e corte provocada por uma ferramenta acionada por ar comprimido, em que se pode combinar um pequeno movimento de rotação de um "bit" (broca) transmitido pelas hastes de perfuração e um movimento de percussão de elevada frequência e de pequeno curso, dado por um martelo de fundo de furo. Neste caso, o fluido de circulação pode ser o próprio ar comprimido, produzido a partir de um compressor, que é transmitido pelo interior da coluna de perfuração, passando pelo martelo e "bit", servindo também como fluido de limpeza. Como complemento à utilização de ar comprimido e visando resolver problemas de limpeza e/ou de instabilidade das paredes de perfuração, podem ser adicionadas "espumas" no fluido de circulação, para diminuição do seu peso específico.

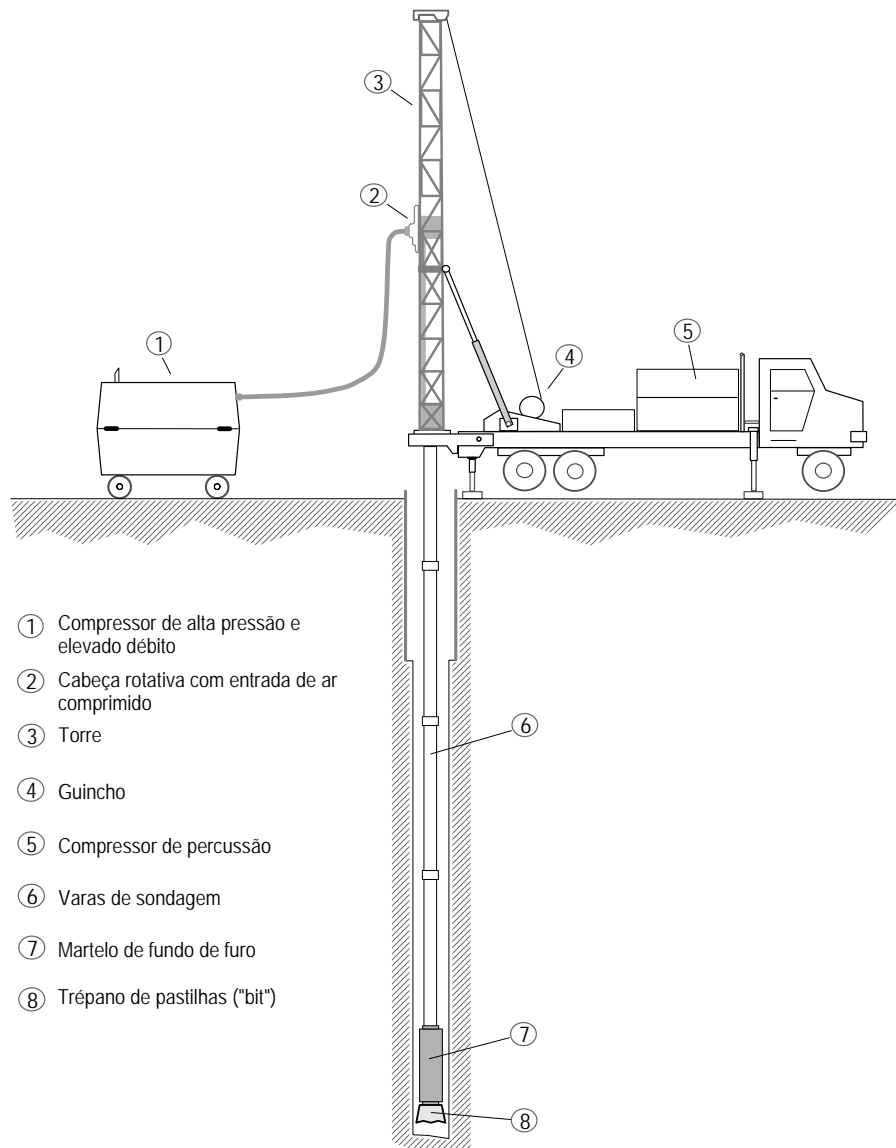


Figura 6 - Perfuração por rotopercussão com martelo de fundo de furo

Vantagens do método:

- Elevada eficácia em rochas duras e consolidadas, com rapidez de perfuração/remoção dos detritos;
- Permite estimar a produtividade das formações aquíferas durante a perfuração;
- Não provoca a impermeabilização das zonas produtivas;
- Redução de custos pela elevada rapidez de perfuração;
- Em regra, não necessita de água;
- Amostragem com pouco atraso relativamente ao avanço da perfuração.

Desvantagens do método:

- Só é eficaz em formações consolidadas;
- Trata-se de um método destrutivo relativamente à amostragem (amostragem deficiente);
- Conseguem-se, geralmente, furos com diâmetros mais reduzidos do que nos outros métodos;
- Dificuldade em manter a direção da perfuração.

6.3. Diâmetros de perfuração

Caso se opte pela execução prévia de um furo de pesquisa, então o diâmetro definitivo da captação pode ser, posteriormente, determinado com rigor. Se tal não tiver acontecido, o diâmetro inicial da perfuração terá de prever o diâmetro do equipamento de bombagem, a colocação da coluna de revestimento definitivo do furo e, se necessário, do maciço filtrante nas condições que mais adiante se referem.

Em rochas cristalinas os diâmetros de perfuração são, em regra, bastante inferiores aos diâmetros das perfurações em sedimentos não consolidados.

6.4. Verticalidade e linearidade da perfuração

Embora as captações de água mais comuns sejam verticais, podem realizar-se perfurações com todas as inclinações até à horizontalidade.

A perfuração e a coluna de revestimento definitivo da captação devem ser executadas de forma a assegurar tanto quanto possível a sua linearidade, evitando-se variações acentuadas de direção.

Estas variações de direção podem ocorrer quando se aplica peso incorreto sobre a ferramenta de corte, ou quando se perfuram formações geológicas intensamente carsificadas, fissuradas ou com camadas muito inclinadas.

Se as variações de direção forem grandes, surgirão dificuldades na colocação da coluna de revestimento abaixo da profundidade definida pelo ponto de inflexão. Caso tais variações não sejam excessivas, podem ser parcialmente corrigidas com a aplicação de centralizadores na tubagem da coluna de revestimento ou por métodos especiais de perfuração utilizando varas com retificadores.

Depois de aplicada a tubagem de revestimento do furo, a prova de linearidade pode ser efetuada com recurso a equipamento de geofísica ou, de forma mais expedita, descendo um cilindro de prova, constituído por um troço de tubo de 6 m de comprimento e diâmetro ligeiramente inferior ao diâmetro interior daquela tubagem.

6.5. Furo de pesquisa

Após a realização (ou não) do estudo hidrogeológico prévio atrás referido (ponto 6.1), segue-se a fase de pesquisa que serve para confirmar ou completar as informações nele contidas.

Qualquer furo para captação de águas subterrâneas é precedido da fase de pesquisa e tem que obedecer a algumas exigências construtivas a que a legislação obriga (Decreto-Lei nº 226-A/2007, de 31 de maio), nomeadamente a de que as águas subterrâneas não sejam contaminadas por águas superficiais ou por quaisquer elementos que existam na zona onde o furo está a ser aberto (fertilizantes, produtos fitofarmacêuticos, descargas de efluentes de origem humana ou animal, descargas industriais, lubrificantes, combustíveis, etc.).

Do incumprimento desta obrigação legal, além do mal maior que constitui a degradação da qualidade de um recurso hídrico, pode resultar, por parte das entidades competentes para o efeito, no levantamento de processos de contraordenação bastante gravosos ou mesmo na inutilização compulsiva da captação com selagem.

Se a captação de água se destina ao consumo humano deve ser garantido que o material utilizado na perfuração não provoca alterações na qualidade microbiológica ou química da água. Assim, deve o *Dono da Obra* solicitar ao Empreiteiro a utilização de materiais aprovados para estar em contacto com a água, exigindo ao mesmo um documento comprovativo de que todos os materiais/ produtos utilizados na fase de execução do furo, nomeadamente a tubagem, o equipamento de bombagem e o material de isolamento são adequados a essa finalidade (em conformidade com o preceituado no Decreto-Lei nº 226-A/2007, de 31 de maio, e na Portaria nº 1450/2007, de 12 de novembro).

O furo de pesquisa pode ser executado com um diâmetro de perfuração reduzido, o que tem a vantagem de, sendo mais económico, permitir ao *Dono da Obra* conhecer as reais potencialidades da captação futura.

Se o método de perfuração utilizado for o de rotoperfuração, é possível durante as operações ter-se uma ideia muito aproximada dos caudais das diversas unidades aquíferas ou níveis produtivos que vão sendo atravessados. Se o processo for o de circulação com lamas, essa percepção correta só é possível com a execução de diafragmas ou com testes de caudal posteriores. No entanto um técnico com experiência no exame e classificação de amostras, tendo em conta informações do sondador, pode dar uma ideia preliminar da produtividade do furo e prestar outras informações úteis, *e.g.* posição e potência da bomba de extração, posição dos ralos de entrada de água, zonas a preencher com areão ou seixo drenante (maciço filtrante) e zonas a isolar ou a colmatar, sendo estes assuntos abordados mais adiante.

Caso esta pesquisa não forneça resultados compatíveis com as suas intenções, então os trabalhos terminam com a selagem da sondagem, havendo menores perdas financeiras.

Se a pesquisa evidenciar que a futura captação atinge os objetivos desejados, quer em quantidade, quer em qualidade da água, o diâmetro da perfuração deverá ser alargado convenientemente, desta vez com a certeza de que o investimento será mais seguro, pois os riscos de insucesso foram em grande parte eliminados.

A realização do furo de pesquisa constitui uma opção por parte do *Dono da Obra* que deverá avaliar o binómio custo/risco. O conselho de um Hidrogeólogo permitirá enveredar pelas decisões ajustadas e mais económicas tendo em vista um risco razoável para atingir os fins desejados.

6.5.1. Amostragem do material perfurado

Quando da execução da sondagem (de pesquisa ou com o diâmetro final) serão recolhidas amostras de terreno em intervalos regulares, geralmente de 3 em 3 metros, ou sempre que o terreno atravessado varie

significativamente. Estas amostras deverão ser colocadas em lugar protegido da passagem de viaturas ou pessoas (ou animais) e da chuva, separadas por um pequeno espaço para evitar que se misturem. A cada amostra deve corresponder uma etiqueta numerada, com as profundidades inicial e final a que foi obtida.

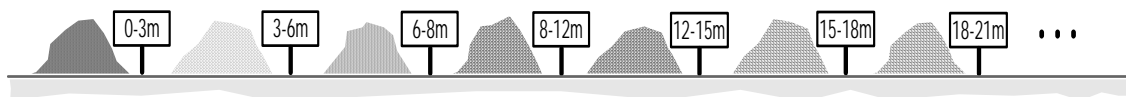


Figura 7 - Exemplo da disposição no terreno das amostras das formações geológicas atravessadas e respetivas etiquetas

Esta coleção de amostras, recolhida na fase da pesquisa, serve principalmente para que o Técnico responsável pela obra (Decreto-Lei n.º 133/2005, de 16 de agosto, alterado pelo Decreto-Lei n.º 84/2011, de 20 de junho) se não dispuser de outros dados (*e.g.* diagrfias), possa definir a posição e características dos ralos a intercalar na coluna de revestimento definitivo, o tipo de seixo a ser colocado entre a coluna e o terreno, assim como a(s) zona(s) a isolar para evitar contaminações indesejadas (Decreto-Lei n.º 226-A/2007, de 31 de maio).

Para maior segurança uma coleção dessas amostras deve ser preservada numa ou mais caixas de plástico com divisões e respetiva catalogação acima referida. Esta coleção deve ser entregue ao *Dono da Obra*, podendo ser de muita utilidade em casos de degradação da captação de que resulte necessidade de qualquer peritagem sobre as situações anómalas que eventualmente se venham a detetar.

A este propósito, é de referir que variações significativas no tempo de avanço das varas de perfuração indicam muitas vezes mudanças de litologia e/ou presença de cavidades que ocorrem em profundidade.

6.5.2. Medição de níveis de água no furo

Durante os trabalhos de perfuração, se o método for por rotopercussão, devem ser medidos os níveis de água no furo sempre que haja essa possibilidade (por exemplo no início de cada dia de trabalho ou quando qualquer eventual paralisação dos trabalhos o permita). Também quando é utilizado este processo de perfuração, deve ser medido com regularidade o caudal “espontâneo” fornecido pelo furo. Para que tais medições sejam possíveis logo que se intersem níveis produtivos, o Empreiteiro deve tomar medidas nesse sentido logo que a perfuração se inicie.

Se o método de perfuração for o de rotação, com circulação direta ou inversa de “lamas”, essas medições são quase sempre impossíveis. No entanto, o operador da máquina deve anotar as profundidades a que se verificam perdas dessas lamaz durante a perfuração, bem como a profundidade do nível de lamaz no interior do furo no início de cada dia de trabalho. Esta tarefa é importante, pois, por vezes, há uma indicação de produção de água pela diluição das lamaz cuja densidade e viscosidade deve ser verificada no dia de reinício da perfuração.

Durante a perfuração devem também ser apontadas regularmente as variações significativas da densidade e de viscosidade daquelas lamaz, e registados os tempos de avanço de cada vara de perfuração.

6.5.3. Controlo da qualidade da água

No caso das sondagens por percussão ou por rotopercussão, sempre que é atravessada uma formação aquífera, deve proceder-se ao controlo da qualidade da sua água através da medição *in situ* de parâmetros físico-químicos, tais como:

- Condutividade elétrica e/ou sólidos totais dissolvidos;
- pH;
- Temperatura;
- Nitratos e fosfatos (indicadores de contaminação antropogénica).

6.6. Transformação do furo de pesquisa em captação

Terminados os trabalhos de pesquisa, se os resultados então obtidos forem satisfatórios, inicia-se a fase de transformação do furo de pesquisa em captação definitiva.

Esta transformação começa com o eventual alargamento do furo de pesquisa, devendo o diâmetro final da perfuração permitir a colocação da coluna de revestimento definitivo, do maciço filtrante (se necessário)² e do equipamento de bombagem.

6.6.1. Revestimento definitivo do furo

O revestimento do furo tem como objetivo:

- Prevenir o colapso das paredes da perfuração;
- Proteger o equipamento de bombagem;
- Isolar certos níveis dos que se pretendem explorar, cujo aproveitamento não interessa ou seja inconveniente.

Nas formações geológicas compactas (rocha com coesão) desde que haja estabilidade das paredes da perfuração não é necessário revestir a captação (entubar), ficando o furo sem revestimento ou em “open hole”. Nestes casos recomenda-se, para salvaguarda do equipamento de bombagem, que se proceda apenas ao entubamento da câmara de bombagem. Nas restantes situações, em que há instabilidade das formações geológicas, é necessário revestir a captação com uma coluna de revestimento que é constituída por troços de tubo fechado (também chamado tubo cego) e troços de tubo-ralo (tubo com aberturas que permitem a passagem de água do aquífero para o interior da captação).

A definição da coluna de revestimento deve basear-se na série litológica atravessada pela perfuração (análise das amostras). Por vezes, dispõe-se também de informação obtida a partir de ensaios granulométricos e da execução de diagrfias com medição, entre outros parâmetros, do *potencial espontâneo*, *resistividade elétrica*

² Nos casos de furos em rochas coesas evita-se muitas vezes a aplicação de tubagem de revestimento e, portanto, do maciço filtrante.

e *radiação gama*. Esses ensaios granulométricos e diagrfias são particularmente aconselháveis nas sondagens por rotação.

Para cada captação deverá ser selecionado o tipo de material a empregar no revestimento da mesma, assim como os diâmetros da tubagem adequados. Esta seleção depende de vários fatores, nomeadamente das características físico-químicas da água a explorar, da profundidade e diâmetro da captação, do tipo de formação aquífera e do custo desse revestimento. O material do revestimento deverá apresentar propriedades (composição e resistência mecânica) que lhe permitam suportar, sem deformação significativa ou rutura, a pressão exercida pelas formações geológicas circundantes, as pressões resultantes, quer da sua colocação no furo, quer das operações de limpeza e desenvolvimento da captação, assim como, resistir à corrosão resultante das características físico-químicas da água e das próprias formações geológicas.

Para o revestimento do furo de captação de água subterrânea existem diferentes tipos de materiais, destacando-se, entre os mais utilizados, o PVC (normal ou especial), o ferro fundido, o aço Norma DIN 2458 (e.g. aço ST 70) e o aço inoxidável (e.g. aço inox AISI 304 e 316). Estes materiais encontram-se disponíveis no mercado, a preços muito distintos, em troços de tubagem com diferentes comprimentos, diâmetros e espessura de parede (resistência mecânica), pelo que na definição e seleção da coluna de revestimento deve ser encontrada uma solução de compromisso/equilíbrio entre o seu custo e a sua qualidade/ durabilidade.

O diâmetro da tubagem de revestimento pode ser igual para toda a coluna ou pode apresentar uma ou mais reduções sucessivas. Neste último caso, o revestimento é do tipo telescópico, sendo a ligação entre os troços de tubagem de diferentes diâmetros feita através de cones de redução.

Os diâmetros da tubagem de revestimento estão, obviamente, relacionados com os diâmetros de perfuração, dependendo ambos do caudal de exploração previsto. Em regra, aplica-se a seguinte equação com o resultado expresso em polegadas (")³:

$$\text{Diâmetro da tubagem} = \text{Diâmetro de perfuração} - 6''$$

A seleção do diâmetro da tubagem de revestimento deverá ter em consideração as dimensões do equipamento de bombagem, permitindo que este seja instalado com facilidade (colocado no interior da captação), removido com facilidade (em caso de avaria ou necessidade de manutenção da bomba) e que opere com eficiência. Na prática, evita-se assim não só o choque da bomba com esse revestimento nos momentos de arranque, mas também o contacto daquele equipamento com o revestimento.

O diâmetro do tubo de revestimento na zona da câmara de bombagem tem de ser suficiente para acomodar o conjunto da bomba e respetivos acessórios, sendo de referir que, em regra, o diâmetro da bomba deve ser pelo menos 2" (cerca de 5,1 cm) inferior ao diâmetro interno da tubagem de revestimento.

Caso se use tubagem em PVC, esta não deverá ter uma resistência inferior a 10 kg/cm². Se a profundidade do furo atingir mais de 150 a 200 m deve ser ponderado o revestimento do furo com PVC reforçado ou com tubagem em aço cuja espessura aumenta com o aumento do seu diâmetro. Por exemplo, se a tubagem em aço aplicada tiver diâmetros exteriores de 203 mm ou de 273 mm, as espessuras mínimas deverão ser de 6,35 mm e de 7,79 mm, respetivamente.

³ O sinal (") representa a *polegada*, unidade equivalente a cerca de 2,54 cm, usada nos países anglo-saxónicos e aplicada quase universalmente na tecnologia de sondagens (petróleo, gás natural, água, geotermia, etc.).

As uniões entre os diferentes troços de tubagem podem ser roscadas, rebitadas, ou soldadas. No caso da tubagem em PVC, considera-se preferível que as ligações sejam do tipo roscado, em vez dos frequentemente utilizados rebites. Contudo, caso se opte por uniões rebitadas deve usar-se sempre rebites inox. Relativamente à tubagem em aço, caso se decida por uniões soldadas em vez de roscadas, a liga de soldadura deve ser igual à liga metálica da tubagem.

6.6.2. Tubos-Ralo

Na coluna de revestimento, os tubos-ralo são as zonas de entrada de água para a captação, ocorrendo essa passagem através de aberturas (“slots”), rasgos, ranhuras ou fendas existentes na parede do tubo e que correspondem à designada “área aberta”.

Deve ser dada uma atenção particular aos tubos-ralo, pois o rendimento da captação depende de uma correta seleção do seu tipo, dimensão e posicionamento. Além das características que são comuns aos tubos cegos ou não abertos (composição, diâmetro e espessura da tubagem), há ainda outras a ter em conta tais como a área aberta total, o tamanho e a geometria das ranhuras, etc.

Os tubos-ralo mais utilizados, de acordo com o tipo de rasgo, são:

- Do tipo ranhurado (de fenda vertical, oblíqua ou horizontal, sendo esta última a mais comum);
- De estrutura em ponte;
- De fenda contínua;
- De areão aglomerado (pré-filtro).

Os rasgos dos tubos-ralo devem ser feitos na fábrica de origem e nunca na obra, pois assim podem apresentar características constantes (abertura e comprimento), permitindo que aqueles tubos tenham uma resistência à pressão semelhante à dos tubos cegos (fechados) utilizados no revestimento do furo. Por outro lado, tais rasgos feitos em fábrica, sendo muito mais regulares na sua dimensão, evitam, com maior eficácia, a passagem de areias e de pequenas partículas rochosas que poderão prejudicar a bomba ou entupir esses mesmos rasgos.

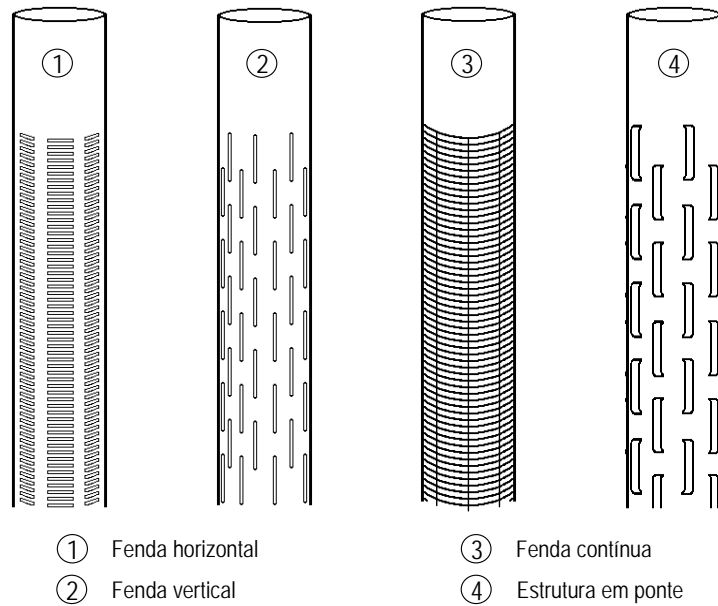


Figura 8 - Alguns tipos de rasgos dos tubos-ralo

A área aberta dos tubos-ralo deverá permitir a entrada de água ao redor de todo o perímetro dos mesmos.

O tamanho das aberturas dos tubos-ralo deve ser escolhido em função da granulometria do material que constitui a formação aquífera e da granulometria do maciço filtrante.

A área aberta dos tubos-ralo e o seu comprimento deverão ser selecionados de forma a assegurar a obtenção do máximo caudal de entrada de água na captação em regime laminar, com retenção das partículas finas.

Os tubos-ralo devem ser colocados em frente das camadas aquíferas mais produtivas (de maior condutividade hidráulica) e cuja água tenha a qualidade pretendida para o fim a que se destina e sempre abaixo do nível hidrodinâmico previsto.

A definição das profundidades de colocação dos tubos-ralo está, portanto, relacionada com as profundidades a que se intercetam as zonas produtivas dos aquíferos, que podem ser identificadas através da interpretação dos dados da perfuração (registados pelo sondador), da análise das amostras da perfuração, da realização de diagrfias, de perfis de temperatura e de certos parâmetros físico-químicos, e, no caso de formações sedimentares não consolidadas, através de ensaios granulométricos.

Uma vez que os tubos-ralos devem estar sempre submersos, o seu comprimento e posicionamento dependem também:

- Do nível hidrodinâmico ou do rebaixamento que se pode causar ao nível hidrostático;
- Da espessura produtiva e da estratificação do aquífero.

Caso o topo dos ralos se posicione acima do nível hidrodinâmico, além da perda de eficiência da captação, o contacto alternado do material que os constitui, ora com água ora com ar, provoca a prazo a sua deterioração.

Em camadas aquíferas de grande espessura devem intercalar-se tubos fechados com os tubos-ralo para não diminuir a resistência do revestimento e para diminuir o custo da obra.

A melhor relação entre o custo (do tubo-ralo) e o benefício (caudal captado) é obtida:

- Nos aquíferos livres, colocando tubos-ralo a ocupar cerca de metade a um terço da espessura do aquífero;
- Nos aquíferos confinados, colocando tubos-ralo a cobrir cerca de 80% a dois terços da espessura do aquífero.

6.6.3. Centralizadores

Os centralizadores têm como função centrar a coluna de revestimento no furo, sendo aconselhada a sua colocação em intervalos regulares e com espaçamento adequado, de forma a conservar esta coluna com um afastamento constante da parede do furo, evitando o seu encosto à formação geológica e quaisquer possíveis deformações. Assim, facilita-se a colocação posterior do seixo calibrado que constitui o maciço filtrante, assim como eventuais operações posteriores de manutenção do furo.

Os centralizadores devem ser do mesmo material usado na coluna de revestimento da captação.

Usualmente, um espaçamento de 12 metros entre centralizadores é considerado como uma medida correta, devendo, no entanto, utilizar-se pelo menos um centralizador em cada tubo-ralo.

6.6.4. Maciço filtrante

Entre a tubagem de revestimento e as paredes do furo deve ser construído um maciço filtrante constituído por seixo quartzoso (nunca brita calcária, uma vez que é muito mais facilmente dissolvida), devidamente lavado, calibrado e com esfericidade e arredondamento elevados.

O maciço filtrante tem as seguintes funções:

- Evitar a passagem para dentro do furo de areias finas e de argilas que podem colmatá-lo e provocar avarias na bomba, por vezes irremediáveis, durante a fase de exploração da captação;
- Amortecer as vibrações da bomba nos momentos de arranque ou de paragem;
- Envolver a coluna de revestimento, protegendo-a e conferindo-lhe resistência;
- Proporcionar um bom suporte ao material isolante que reveste o furo em determinadas profundidades e serve de proteção contra contaminações superficiais ou de outros níveis aquíferos cuja exploração não é conveniente.

O seixo que constitui o maciço filtrante deve ser colocado uniformemente no espaço anelar existente entre a coluna de revestimento definitivo e as paredes da perfuração e ao longo da zona de captação (onde se encontram os tubos-ralo). Em cada troço de tubo-ralo, o maciço filtrante deve exceder ligeiramente o seu comprimento, na base e no topo.

A colocação deste maciço filtrante deve ser feita lentamente e de forma constante para que o mesmo fique perfeitamente acamado e contínuo. Quando colocado com muita rapidez, pode acontecer que essa

continuidade seja afetada por zonas vazias, sem seixo, colocando em perigo a resistência do revestimento, sobretudo quando o mesmo é de PVC pouco resistente. Assim, a operação de descida do areão apenas deve ser interrompida para controlo do nível atingido por este.

O volume de areão a aplicar deverá ser sempre igual ou superior à diferença entre o volume cilíndrico correspondente à perfuração e o volume cilíndrico da coluna de revestimento no troço definido para o maciço filtrante. Em algumas situações é natural que o volume teórico assim calculado seja largamente ultrapassado pelo volume efetivo de areão necessário, o que significa, dadas as características das formações geológicas atravessadas, que o diâmetro nominal da perfuração desenvolveu lateralmente mais espaço ou que existem zonas ou níveis de perda (*e.g.* cavidades). Já quando o volume de areão colocado é inferior àquele volume teórico, significa que pode ter havido algum colapso das paredes de perfuração ou qualquer outro fenómeno, como a expansão de alguns dos materiais litológicos atravessados (*e.g.* argilas expansivas).

A espessura do maciço filtrante depende da granulometria e da fissuração da formação aquífera, as quais condicionam a sua porosidade total e permeabilidade. A espessura eficaz do maciço filtrante é, regra geral, de 3" (nunca inferior a 2,5"), devendo ficar assegurado que o mesmo circunda os tubos-ralo de forma contínua. Maciços filtrantes demasiado espessos dificultam o desenvolvimento da captação e exigem maiores diâmetros de perfuração, aumentando o custo da obra. Maciços filtrantes demasiado finos podem não rodear de forma contínua os tubos-ralo, originando problemas de arrasto de partículas finas durante a fase de exploração da captação.

Em resumo, o tamanho dos elementos do maciço filtrante e a sua gradação são selecionados de forma a conseguir a estabilização das formações aquíferas e a permitir que durante as operações de desenvolvimento da captação (ponto 6.6.5) somente a fração fina (siltes e areias finas) seja arrastada para o interior da captação e depois removida, por exemplo, através da injeção de ar comprimido no fundo do furo.

Importa ainda salientar a existência, no comércio especializado, de areão separado por classes granulométricas pré-definidas, adequadas às diferentes granulometrias dos aquíferos.

6.6.5. Limpeza e desenvolvimento da captação

Uma vez terminada a transformação do furo de pesquisa em captação, seguem-se as operações de limpeza e desenvolvimento do mesmo. De facto, qualquer método de perfuração altera as características hidráulicas das formações aquíferas na área adjacente à captação, tornando-se necessário proceder a estas operações.

As operações de limpeza e desenvolvimento da captação têm como objetivos:

- Restabelecer, na envolvente da captação, as propriedades hidráulicas iniciais do aquífero que foram alteradas pela operação de perfuração;
- Aumentar a eficiência da captação reduzindo as perdas de carga resultantes da circulação da água até ao furo, quer por remoção de fluidos (lamas) e de detritos da perfuração, quer por eliminação de materiais finos da formação aquífera. Com esta eliminação de materiais finos evita-se o seu arrastamento para o interior da captação, sendo minimizados, durante a fase de exploração, os danos na bomba e nas condutas de elevação e distribuição de água. A fração fina em quantidade pode, também, colmatar o furo a partir do fundo ou entupir o maciço filtrante;

- Soltar das paredes do furo e trazer à superfície fragmentos de rocha, alguns de dimensão centimétrica ou mesmo decimétrica, que podem, se não forem retirados previamente, causar danos ou entupimentos e colmatações durante a fase exploração;
- Produzir, com o maior rendimento possível, água limpa e sem material fino em suspensão.

Os métodos de desenvolvimento de captações podem ser físico-mecânicos ou químicos. A seleção do tipo de método a empregar depende do modo de construção da captação e do tipo de aquífero.

Os métodos mecânicos de desenvolvimento das formações aquíferas consistem em criar fluxos superiores aos naturais através de agitação ou bombagem. Como exemplo destes métodos temos a pistonagem, a sobrebombagem, o desenvolvimento com ar comprimido (“air-lift”), o desenvolvimento por jato a alta pressão (“jetting”), o desenvolvimento de níveis produtivos isolados com recurso a “packers” e os sistemas de desenvolvimento por fracturação (hidrofracturação e emprego de explosivos).

Os métodos químicos consistem na utilização de agentes químicos que dissolvem a rocha ou dispersam as argilas (efeito dispersante), libertando as frações finas que obstruem as fissuras/fraturas da formação aquífera. Como exemplos destes métodos temos a aplicação de polifosfatos e a acidificação.

Um dos métodos mais usados é o desenvolvimento com ar comprimido (método “air-lift”, figura 9), em regime de paragens e arranques, incidindo sobre toda a extensão produtiva do furo, isto é, as zonas dos tubos-ralo. Neste método, o compressor deve proporcionar pressão e débito de ar injetado suficientes para iniciar e manter a operação de desenvolvimento da captação.

Na limpeza e desenvolvimento da captação pelo sistema “air-lift” é indispensável que a coluna de injeção do ar tenha uma submergência mínima de 40%, devendo também ser utilizada uma coluna autónoma para elevação da água, nomeadamente quando o furo não estiver revestido.

Antes de se iniciar a injeção de ar, deve ser sempre medido o nível de água no furo. O compressor deve trabalhar em regime de paragens (cerca de 5 a 10 minutos) arrancando de seguida e trabalhando continuamente durante 10 a 15 minutos. Este processo de limpeza do furo só deve terminar quando a água sair limpa, sem arrastamento de areias finas ou turvação, podendo durar alguns dias (24 a 48 horas).

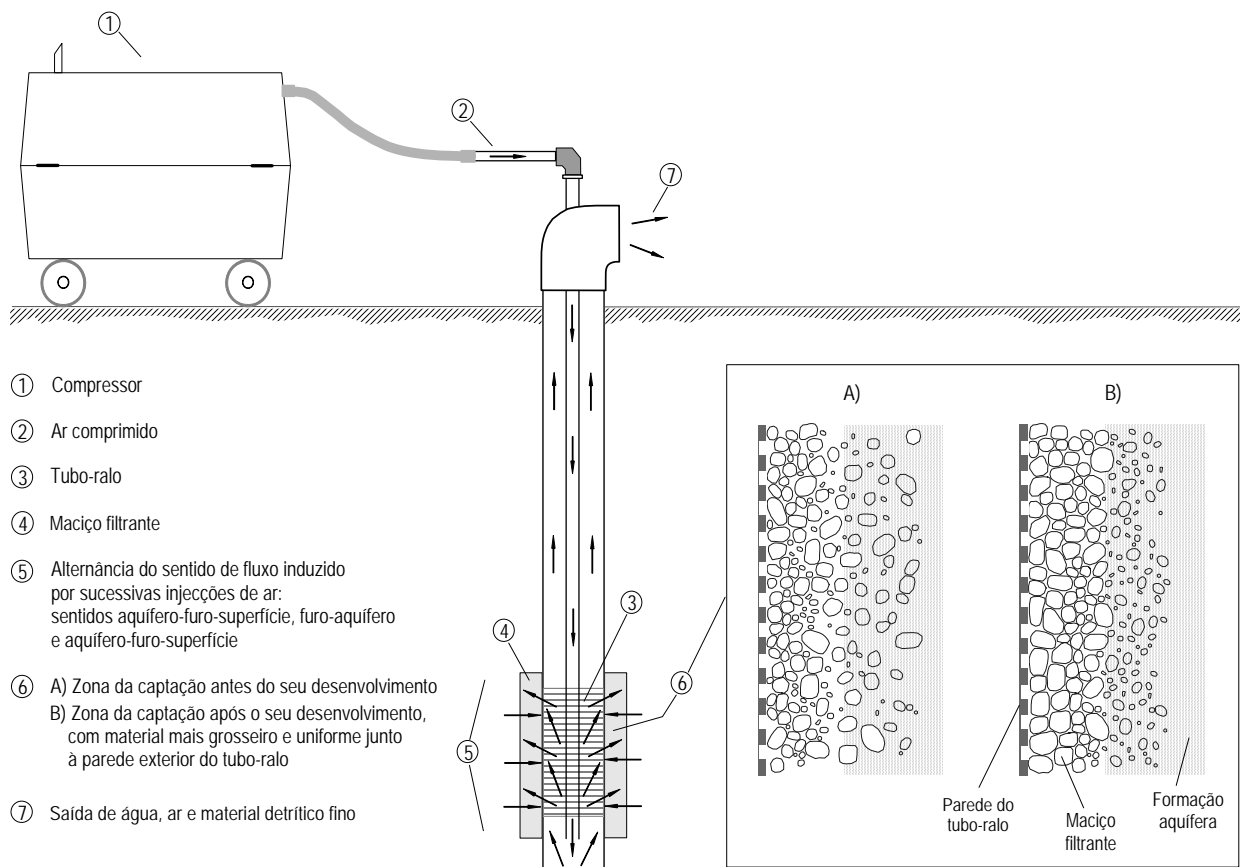


Figura 9 - Limpeza e desenvolvimento de uma captação pelo método "air-lift"

Para verificar expeditamente se a água está limpa, enche-se, por exemplo, uma garrafa de vidro transparente e, uma vez fechada, inverte-se rapidamente colocando-a contra o Sol. Caso se observe turvação ou a queda rápida de areias finas contidas na água, é sinal de que o furo ainda não está suficientemente limpo e a operação de limpeza deve continuar.

O dimensionamento do sistema de bombagem a utilizar no ensaio de caudal final é feito com base nos caudais observados no final da limpeza e desenvolvimento pelo método "air-lift". Com frequência, mas em desrespeito pela legislação em vigor e pelas boas práticas técnicas, este método com recurso a ar comprimido é utilizado para determinar o caudal do furo e o respetivo nível. No entanto, os dados assim obtidos não são rigorosos nem suficientes para a escolha correta das características dos equipamentos de bombagem a ser instalados para a exploração do furo. Esses dados só podem ser corretamente conseguidos pelo ensaio de caudal com bomba elétrica submersível que constituirá a operação com que termina a obra.

6.6.6. Isolamento para proteção dos aquíferos

Conforme já referido, o isolamento no troço superior do furo, entre o terreno e o revestimento definitivo é obrigatório por lei. Esta operação destina-se a evitar a contaminação dos aquíferos atravessados pelo furo por substâncias poluentes (fertilizantes, produtos fitofarmacêuticos, efluentes humanos ou animais, etc.) que se encontram frequentemente no solo e que tendem a penetrar nos furos desprotegidos a partir da superfície.

Para além dos prováveis prejuízos infligidos à captação, ao aquífero e ao meio ambiente, a infração desta disposição legal é penalizada com coimas de valores muito elevados ou podendo mesmo levar à inutilização compulsiva da captação.

A construção do isolamento do troço superior do furo entre o terreno e a coluna definitiva pode conseguir-se do seguinte modo:

- Preenchendo o espaço anelar (espaço entre a tubagem de revestimento do furo e as paredes de perfuração) com material argiloso entre o topo do maciço filtrante e a cota inferior da selagem superficial com calda de cimento. Em alternativa ao material argiloso, podem ser usadas outras substâncias isolantes próprias (à base de argilas expansivas) existentes no mercado;
- A selagem superficial com calda de cimento deve sempre ser feita desde da superfície do terreno até uma certa profundidade, no mínimo igual à indicada no processo de licenciamento;
- Em geral, a selagem de um furo deve estender-se até à profundidade de uma formação compacta ou impermeável.

Em jeito de conclusão do exposto, nomeadamente desde o ponto 6.6 deste manual, apresenta-se na figura 10 um esquema simplificado das fases principais da evolução da construção de um furo.

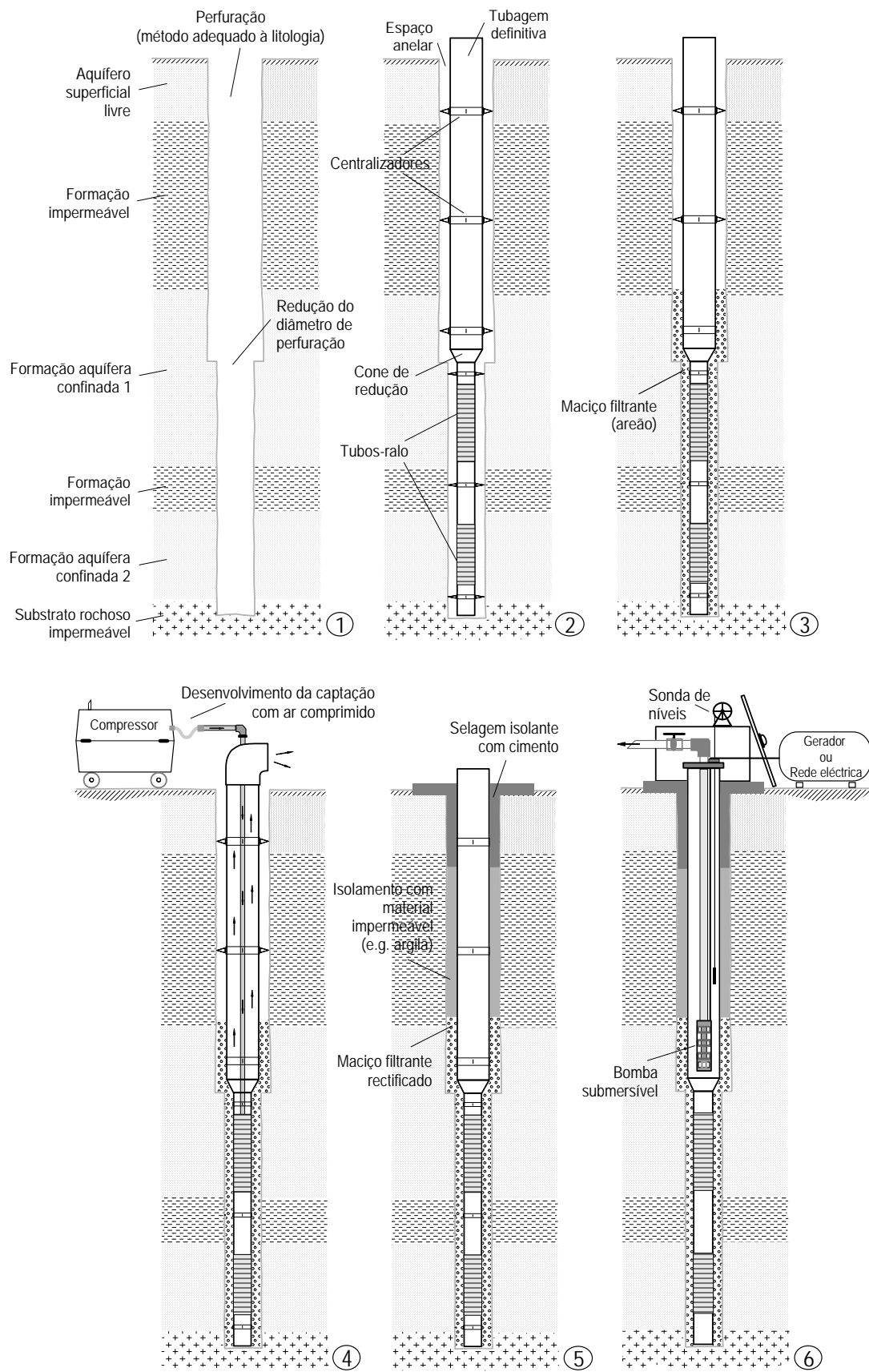


Figura 10 - Exemplo de um esquema genérico relativo às fases principais da evolução da construção de um furo. (caso de um furo com redução de diâmetro da coluna de revestimento)

7. ENSAIO DE CAUDAL / AQUÍFERO

Uma vez terminado o desenvolvimento da captação, dever-se-á ensaiar a sua produtividade visando:

- A definição e otimização do caudal de exploração;
- A seleção do tipo de bomba (bomba de aspiração, bomba de eixo vertical e, mais comumente, bomba submersível);
- O dimensionamento (potência) da eletrobomba submersível e as condições da sua montagem;
- A obtenção de parâmetros hidrodinâmicos que permitem perspetivar a resposta do aquífero a determinado regime de exploração.

De facto, para se conhecer com segurança as características do equipamento de bombagem definitivo a instalar, deve ser feito, e é obrigatório por lei, um ensaio de caudal com bomba elétrica submersível. Só assim se elimina o risco de colocação de uma bomba sobredimensionada ou subdimensionada.

No caso de uma bomba sobredimensionada, além do maior consumo energético, pode comprometer-se a vida útil da captação devido aos fluxos turbulentos induzidos, podendo ainda verificar-se a inutilização da captação ou da própria bomba pelo súbito ou continuado arrastamento de areias/finos (ou turvação). Na situação de uma bomba subdimensionada não se aproveitam as reais capacidades do conjunto furo/aquífero, que até podem ser superiores às necessidades.

Na figura 11 representa-se o efeito da bombagem de dois furos, um a captar num aquífero livre e outro num aquífero confinado, evidenciando-se, em particular, o nível hidrostático, o nível hidrodinâmico, o rebaixamento observado no furo, a curva de rebaixamento do aquífero na vizinhança do furo e o respetivo raio de influência.

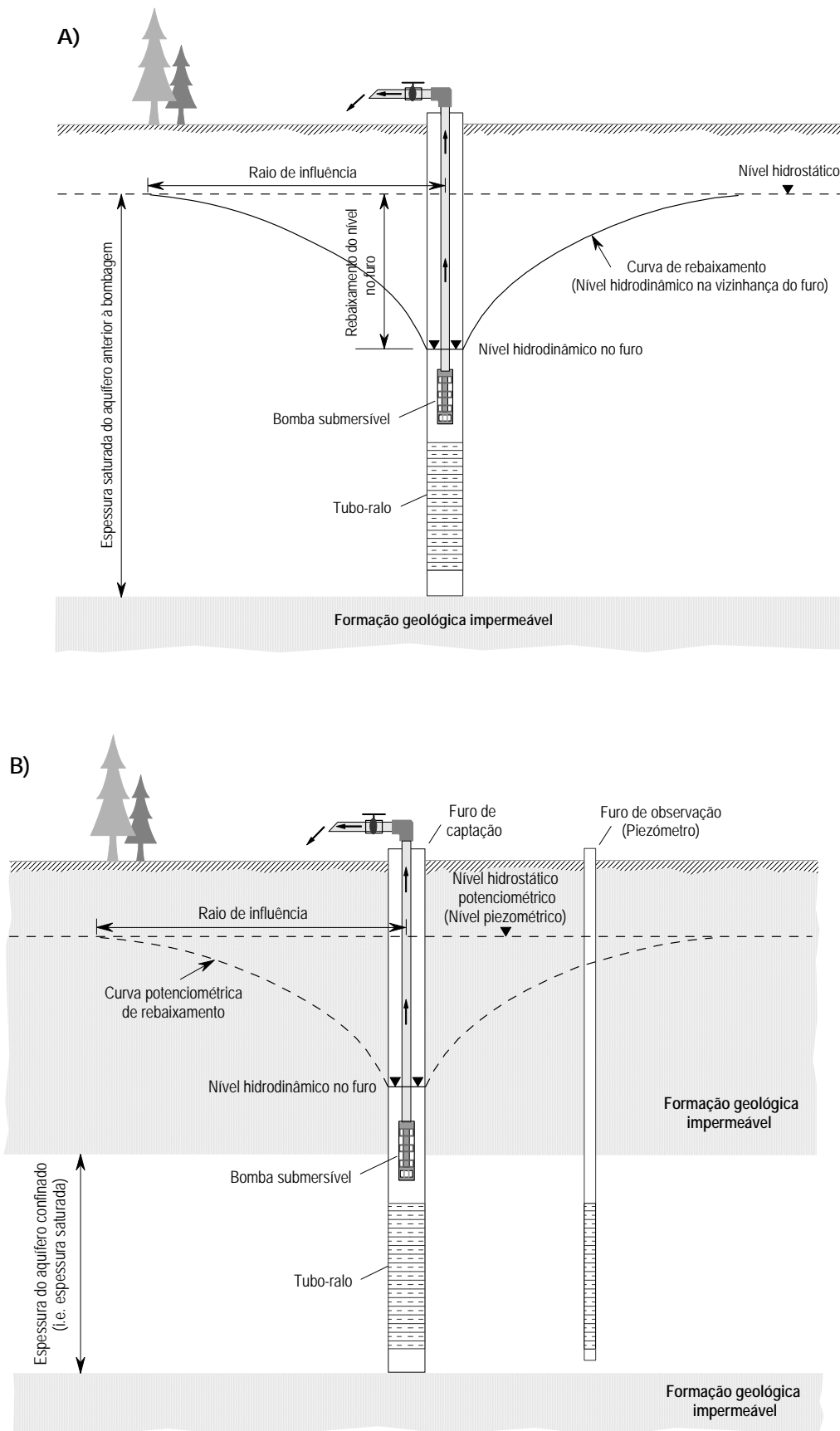


Figura 11 - Efeito da bombagem de furos a captar num aquífero livre A) e num aquífero confinado B)

Conforme a figura 12, o ensaio de caudal deverá ser dotado de dispositivos que permitam o controlo dos caudais bombeados e a medição dos níveis hidrodinâmicos (ou dos rebaixamentos dos níveis de água a partir do nível hidrostático) em função de uma escala de tempos adequada.

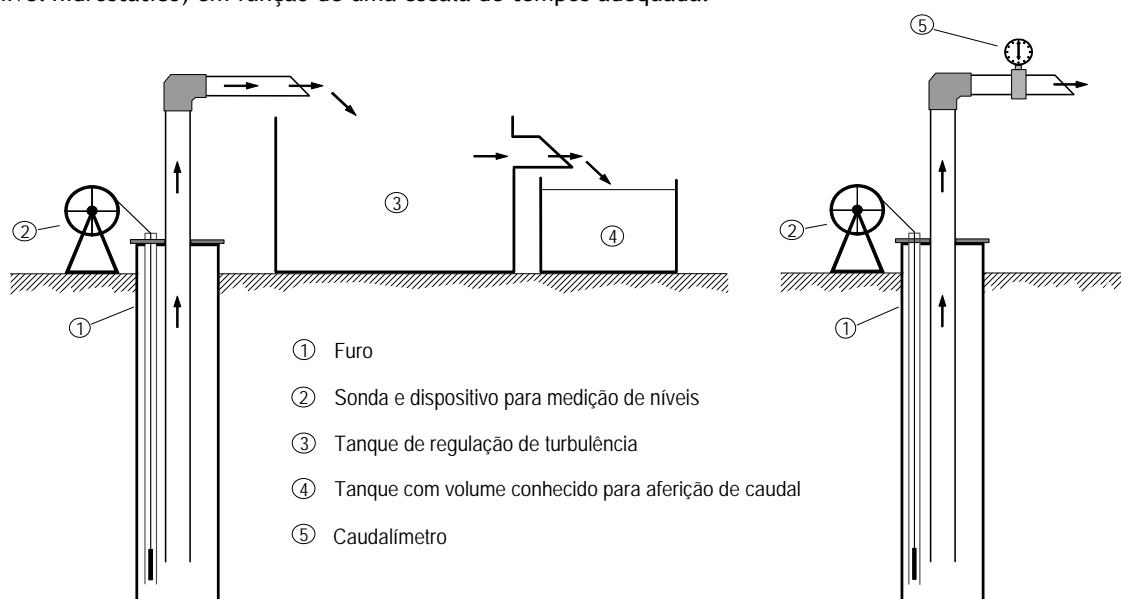


Figura 12 - Dispositivo de medição de níveis e dispositivos de medição de caudal com tanque de aferição ou com caudalímetro

Antes de iniciada a bombagem, é sempre medido o nível hidrostático no interior do furo ou, se possível, num piezómetro ou noutros furos próximos que captem nos mesmos níveis aquíferos. Posteriormente é medida a evolução temporal do nível hidrodinâmico (rebaixamentos), registando-se, numa tabela de ensaio, os caudais, tempos e níveis. Após a cessação da bombagem, da mesma forma, deverão também ser registados os níveis hidrodinâmicos de recuperação (ascensões).

O tempo de duração do ensaio de caudal é muito variável pois depende das características hidrodinâmicas do furo e dos aquíferos a explorar. Por exemplo nos aquíferos confinados, quando sujeitos a uma certa extração, o tempo de estabilização hidrodinâmica é, em regra, muito menor do que nos aquíferos livres.

Dos diversos tipos de ensaio de caudal destacam-se os seguintes:

- *Ensaio Escalonados* (ensaio a caudal variável) - Efetuados por escalões (patamares) crescentes de caudal. Podem decorrer com paragem da bomba e recuperação de níveis entre cada escalão, ou de modo contínuo, sem paragem da bomba aquando do aumento de escalão e, portanto, sem recuperação de níveis. O número de escalões poderá variar entre três e cinco, sendo conveniente que todos tenham a mesma duração de bombagem;
- *Ensaio a Caudal Constante* - Executado com um caudal cujo valor é semelhante ao futuro caudal de exploração e que pode ser definido a partir da interpretação dos resultados dos ensaios escalonados. Este ensaio permite determinar o caudal recomendado e fundamentar o regime de exploração da captação. Para o efeito, iniciada a bombagem e uma vez atingida uma “estabilização” aproximada do nível hidrodinâmico correspondente àquele caudal, com o subsequente ensaio de recuperação de

níveis, ficam reunidos os dados cujo tratamento e interpretação permitem consubstanciar as recomendações relativas ao caudal e regime de exploração do furo. É de salientar que o ensaio de recuperação de níveis, embora não tenha um carácter obrigatório, é de execução muito fácil e de grande utilidade para a análise de cenários possíveis de exploração da captação.

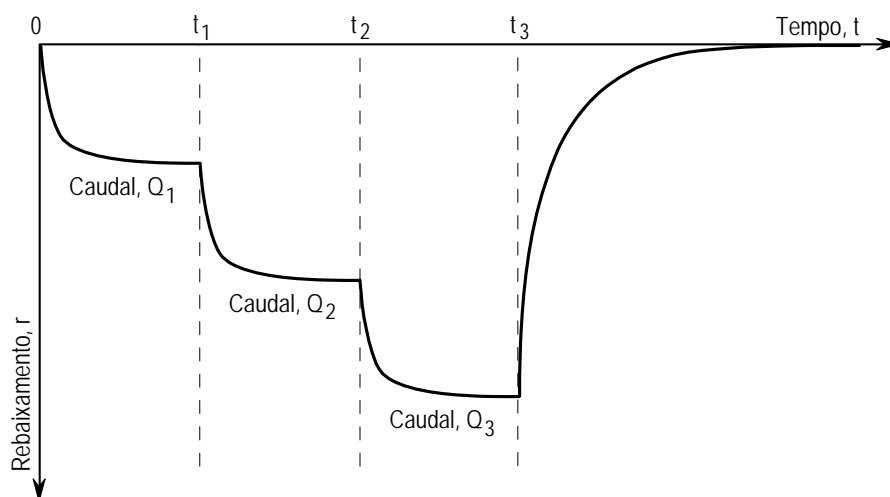


Figura 13 - Representação gráfica de um ensaio de caudal escalonado com estabilização de níveis e recuperação final, sendo $t_1=t_2=t_3$ e $Q_1 < Q_2 < Q_3$

Existem diversas metodologias utilizadas pelos especialistas para interpretar os resultados dos ensaios de caudal e estimar os parâmetros hidrodinâmicos relacionados com o binómio furo/aquífero. Um procedimento que importa referir no âmbito deste manual é a determinação da *curva característica do furo* $r = f(Q)$, isto é, a representação gráfica do rebaixamento (r) em função do caudal (Q) extraído. O gráfico obtido permite inferir o *caudal crítico* e o *caudal ótimo de exploração*. O caudal crítico é inferido pela acentuada inflexão da curva do gráfico. O valor do caudal de exploração deve ser semelhante, mas menor do que o valor do caudal crítico.

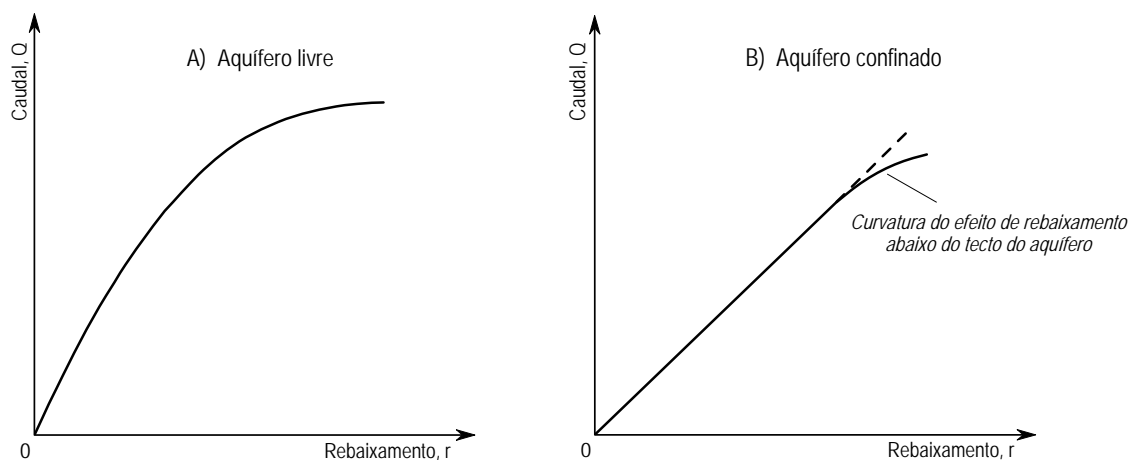


Figura 14 - Curvas características teóricas $r = f(Q)$ para um aquífero livre A) e para um aquífero confinado B)

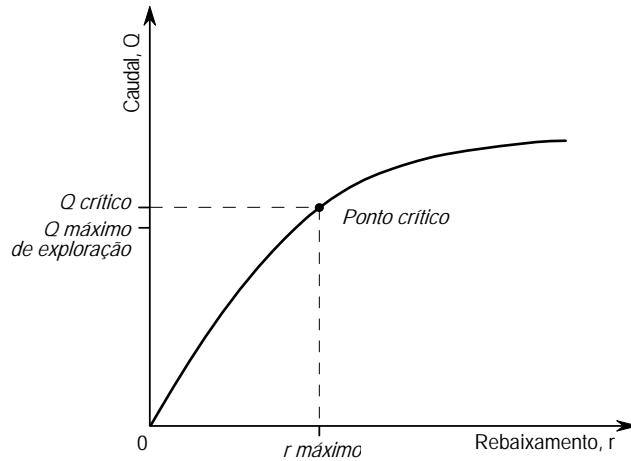


Figura 15 - Determinação do caudal crítico e do caudal máximo de exploração a partir da curva característica $r = f(Q)$

O gráfico $r = f(Q)$ depende, inicial e intrinsecamente, do comportamento hidrodinâmico do aquífero e das características construtivas do furo, sendo, posteriormente, influenciado pela limpeza/desenvolvimento e/ou pelo envelhecimento com colmatção progressiva do mesmo.

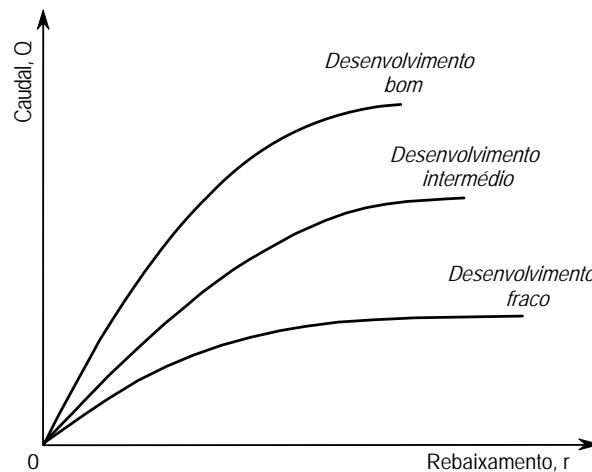


Figura 16 - Evolução do gráfico $r = f(Q)$ consoante os graus de limpeza / desenvolvimento e/ou de colmatção progressiva do furo

À guisa de conclusão, os ensaios de caudal/aquífero são de grande interesse pois, conforme já referido, a interpretação dos seus resultados permitirá:

- Determinar as características intrínsecas à captação (*caudal ótimo de exploração, caudal crítico, caudal específico*);
- Avaliar a evolução da eficiência da captação;
- Selecionar a bomba submersível adequada;
- Estimar os valores dos parâmetros hidrodinâmicos intrínsecos ao aquífero na área envolvente ao furo, a saber: *condutividade hidráulica, transmissividade e coeficiente de armazenamento*, sendo que a determinação deste último só é possível com a medição de níveis num piezómetro próximo);

- Identificar eventuais efeitos barreira (positivos ou negativos).

8. ACABAMENTO DO FURO, EQUIPAMENTO DE BOMBAGEM E MANUTENÇÃO GERAL

Terminada a construção da captação, deve ainda ter-se em especial consideração os aspetos que a seguir se apontam.

8.1. “Cabeça do furo”

Conforme a figura 16, a “cabeça do furo” deve ficar protegida dentro de uma caixa de alvenaria ou betão. Pode usar-se um anel de betão, pré-fabricado, com cerca de 0,50 m de altura e 1,0 m de diâmetro, sobressaindo do terreno ou enterrado. Embora importe assegurar o seu arejamento eficiente, esta caixa deverá ser coberta com uma tampa encaixada de modo a proteger o seu interior da entrada de qualquer material, incluindo água, proveniente do exterior.

A caixa deve ser drenada, devendo haver o cuidado de colocar uma rede (ou outro sistema) logo na ligação do tubo de drenagem à “caixa” para evitar a entrada de material ou pequenos animais.

A tubagem do furo deve sobressair da base da caixa o suficiente para que não sejam dificultadas quaisquer operações de limpeza ou manutenção.

Em alternativa à caixa pode optar-se pela construção de uma caseta sobre o furo. Neste caso, essa caseta deve prever, no seu teto, uma abertura para as operações de instalação e/ou de retirada de equipamento, nomeadamente o de bombagem, para reparação, manutenção ou substituição.

A “cabeça do furo” deve ficar protegida por uma tampa roscada ou justaposta por onde passarão, através de aberturas próprias, a tubagem de extração de água, cabos elétricos, cabo de segurança da bomba e cabos de ligação aos sensores internos do furo.

8.2. Equipamento de bombagem

O equipamento de bombagem inclui o grupo eletrobomba, em geral submersível, e os respetivos órgãos de comando e controle.

As características hidromecânicas da bomba devem obedecer rigorosamente às especificações resultantes do ensaio de caudal executado no final da obra, definindo-se o seu dimensionamento com base nos seguintes aspetos:

- Caudal máximo de exploração e nível hidrodinâmico correspondente;
- Diâmetro da captação (relembra-se que conforme referido no ponto 6.6.1, a bomba deve permanecer afastada das paredes da tubagem de revestimento pelo menos 1”);
- Cota de descarga da água bombeada;
- Perdas de carga nas condutas de adução e respetivos órgãos acessórios.

Atente-se que a bomba nunca deve permitir uma extração de caudal superior ao definido pelo ensaio. Uma bomba sobredimensionada (mais potente) provocará o envelhecimento prematuro da captação, por exemplo, pelo arrastamento de material fino para dentro do furo causando avarias na bomba. Por outro lado, esse material fino mobilizado pela bombagem excessiva e que não entra para o furo, vai preencher os espaços vazios do maciço filtrante colmatando-o e provocando a redução parcial ou mesmo total do caudal.

O equipamento de bombagem nunca deve ficar apoiado na coluna de revestimento, mas antes num suporte simples que descarregue o peso e as vibrações desse equipamento na soleira da caixa da captação.

A bomba submersível deve posicionar-se, com alguma margem de segurança, abaixo do nível hidrodinâmico correspondente ao caudal máximo de exploração recomendado. A bomba deve ainda posicionar-se acima dos tubos-ralo, mas em casos especiais, quando existem vários troços drenantes, tal poderá não ocorrer em relação a todos eles.

O equipamento de bombagem deve incluir:

- Um dispositivo guarda-nível colocado 2 a 3 m acima da bomba, que a protege, desligando-a quando o nível dinâmico da água no furo desce de modo imprevisto abaixo desse dispositivo. Preferencialmente, tal dispositivo deve posicionar-se de acordo com o NPSH (“net position suction head”) específico da bomba, o qual define a submergência ou altura mínima da coluna de água acima da bomba para o seu funcionamento seguro;
- Um manómetro intercalado na tubagem de condução de água para controlo da pressão de funcionamento da bomba, ou outro dispositivo (eletrónico) de controlo dessa pressão;
- Um caudalímetro para controlo dos caudais extraídos;
- Quaisquer outros dispositivos mais específicos previstos no plano de exploração.

Acresce referir que a bomba e respetivos acessórios devem ser seleccionados em função das características físico-químicas da água.

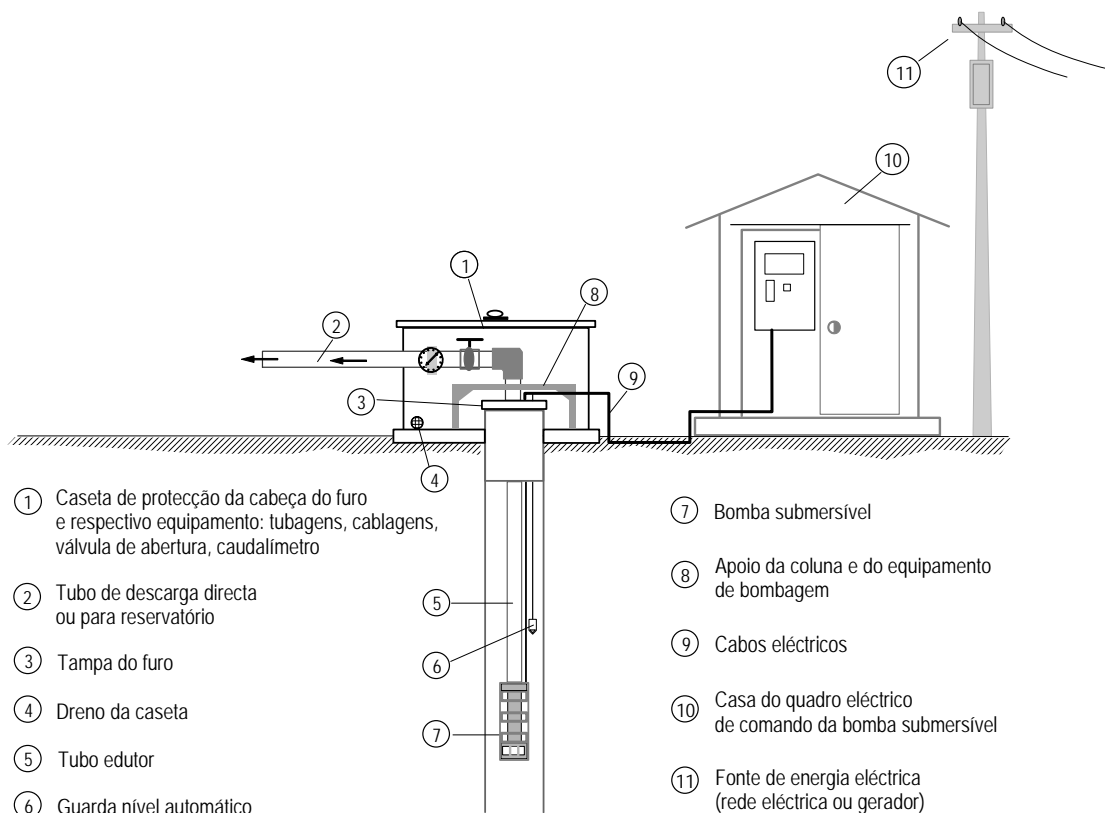


Figura 17 - Esquema simplificado da "cabeça" e da caseta de um furo

8.3. Manutenção

O furo e o respetivo equipamento deverão ser alvo de uma manutenção periódica e controle sistemático, pelo que há a considerar as seguintes regras:

- A captação deverá ser protegida, nomeadamente através do seu isolamento estanque mas com sistema de arejamento que não permita a entrada de pequenos objetos e animais;
- Os órgãos de comando e de controlo da bombagem devem ser inspecionados pelo menos duas vezes por ano e sempre que as condições de humidade na caseta de proteção o justifiquem;
- A bomba e tubagem de condução devem ser revistas uma vez por ano ou, no mínimo, de dois em dois anos;
- A captação deve ser limpa, preferivelmente pelo sistema de "air-lift" (ar comprimido), com uma periodicidade adequada ao seu regime de exploração;
- Os níveis de água e a posição da bomba devem ser regularmente controlados;
- Nunca se devem extrair caudais superiores aos recomendados no relatório final da captação;
- Deve proceder-se a análises físico-químicas e bacteriológicas periódicas da água extraída, reguladas de acordo com os fins da sua utilização;
- Deve organizar-se o espaço envolvente da captação para facilitar o acesso às operações de vistoria e manutenção.

9. RELATÓRIO FINAL DA OBRA

Em cumprimento do preceituado pelo nº 3 do artigo 41º do Decreto-Lei nº 226-A/2007, de 31 de maio, o Empreiteiro, uma vez concluída a obra, deve elaborar o respetivo Relatório Final (ver Anexo 2). Além do devido enquadramento hidrogeológico, este relatório deve conter toda a informação relativa aos trabalhos realizados, aos materiais e equipamentos aplicados na captação, assim como a definição das suas condições de exploração, proteção e manutenção.

10. SAÚDE, HIGIENE E SEGURANÇA NO TRABALHO

Como qualquer outra obra de construção civil, também a execução de um furo de captação de água exige medidas de segurança, previstas pela lei que nem o Dono da Obra nem a Empresa que a executa podem ignorar.

Seja qual for o método de perfuração, é obrigatório que o Empreiteiro coloque em local bem visível da obra, um cartaz com a sinalética e os equipamentos pessoais que cada operário deve utilizar.

Também outros aspetos não menos importantes, tais como os que a seguir se referem, deverão ser tidos em conta:

- O material utilizado na obra deve estar criteriosamente arrumado para que seja facilitada a circulação na área dos trabalhos e de modo a evitar acidentes (quedas ou outros);
- Designadamente, as varas de aço usadas na perfuração devem ser arrumadas com segurança de modo a que não resvalam, situação que pode provocar graves acidentes; esta precaução é extensível ao arrumo da tubagem de revestimento do furo, seja ela em aço ou em PVC;
- Na presença de cabos elétricos na zona dos trabalhos, deverá ter-se o cuidado de a torre da máquina de perfuração, quando em manobra ou depois de fixa no local do furo, respeitar os limites de segurança no afastamento em relação a esses cabos;
- Sempre que os métodos de perfuração sejam os de rotação com circulação direta ou inversa, é habitualmente necessária a abertura no terreno de cavidades que servirão de “tanques” para circulação das lamas utilizadas na perfuração. Neste caso, torna-se obrigatório que esses tanques para as lamas estejam devidamente assinalados e protegidos para evitar a queda de qualquer pessoa ou animal nos mesmos. Algumas Empresas possuem depósitos próprios para o funcionamento do sistema evitando, deste modo, a abertura daquelas cavidades;
- O pessoal da obra deve ser instruído no sentido de tomar as devidas precauções contra acidentes, dispondo de uma caixa de primeiros socorros e dos números telefónicos de contacto com as autoridades mais próximas (INEM, Bombeiros ou outros) que eventualmente tenham de acorrer a qualquer acidente mais grave;
- À entrada do estaleiro deve haver sinalização própria que lhe restrinja o acesso, reservando-o ao pessoal relacionado com a obra, fiscalização e, naturalmente, ao próprio Dono.

REFERÊNCIAS BIBLIOGRÁFICAS

- AREIAS, M. J. (1998) - A Construção de Captações de Água Mineral, *in* Prospecção, Pesquisa e Captação de Águas Minerais Naturais, Recursos Geotérmicos e Águas de Nascente. Comunicações apresentadas nas II Sessões Técnicas integradas nas Comemorações dos 150 anos da criação da 1ª Comissão Geológica. Instituto Geológico e Mineiro (2002), Lisboa, pp 43-66.
- CARVALHO, D. P. (1998) - Valorização da Captação, Tipo Furo: Desenvolvimento e Ensaio, *in* Prospecção, Pesquisa e Captação de Águas Minerais Naturais, Recursos Geotérmicos e Águas de Nascente. Comunicações apresentadas nas II Sessões Técnicas integradas nas Comemorações dos 150 anos da criação da 1ª Comissão Geológica. Instituto Geológico e Mineiro (2002), Lisboa, pp 67-106.
- CUSTODIO, E & LLAMAS, M. R. (1996) - Hidrologia Subterrânea. Ediciones Omega, S.A, Barcelona. Segunda Edición, Tomos I-II, 2347 p.
- DRISCOLL, F. G. (1986) - Groundwater and Wells. U. S. Filters/ Johnson Screens, St. Paul, Minnesota. Second Edition, 1089 p.
- GRUNDFOS (2004) - Sistemas com Bombas Submersíveis *in* Águas Subterrâneas, Manual de Engenharia GRUNDFOS. Lisboa, pp 37-109.
- LAND and WATER BIODIVERSITY COMMITTEE, AUSTRALIA (2003) - Minimum Construction Requirements for Water Boles in Australia. Edition 2, 90 p.
- MARTINEZ, J.; RUANO, P. (1998) - Aguas Subterráneas Captación y Aprovechamiento. PROGENSA (Promotora General de Estudios, S. A.). 1ª Edición. 404 p.
- MARTINEZ, M. Villanueva. & LOPEZ, A. Iglesias. (1984) - Pozos y Acuíferos. Tecnicas de evaluacion mediante ensayos de bombeo. Instituto Geologico y Minero de España. 426 p.
- MEDEIROS, A. (2004) - Prospecção, Pesquisa e Dimensionamento de Captações de água Subterrânea *in* Águas Subterrâneas, Manual de Engenharia GRUNDFOS. Lisboa, pp 19-35.

ANEXOS

ANEXO A1
Caderno de Encargos-Tipo

Furos de Captação de Água Subterrânea

Caderno de Encargos-Tipo

Instituto Português da Qualidade | Ministério da Economia e do Emprego
Comissão Setorial para Água (CS/04)

Rua António Gião, 2
2825-513 CAPARICA Portugal
Tel +351 212 948 100
Fax + 351 212 948 101
E-mail ipq@ipq.pt
www.ipq.pt

Título: Furos de Captação de Água Subterrânea - Caderno de Encargos - Tipo

2ª Edição

Instituto Português da Qualidade | 2012

Autores

CS/04

Grupo de Trabalho 03 - Pesquisa, Captação e Utilização de Águas Subterrâneas

Jaime Martins Ferreira † - *Coordenador do GT03 (ATISO)*

Alexandra Brito, *Confederação dos Agricultores de Portugal*

M. Marques da Silva, *Conselho de Reitores das Universidades Portuguesas*

Miguel Carvalho, *Associação Portuguesa dos Industriais de Águas Minerais Naturais e de Nascente*

Nataniel Nonato, *Instituto de Hidráulica, Engenharia Rural e Ambiente*

Coordenação e Revisão

A. Silva Soares, *Associação Portuguesa de Distribuição e Drenagem de Águas*

Ana Pinto, *Instituto Português da Qualidade*

† - Falecido em maio de 2011

ISBN 978-972-763-131-5

Índice

I - Enquadramento	5
1 - Considerandos Prévios	5
2 - Público-Alvo	6
3 - Estrutura	6
II - Caderno de Encargos-Tipo	7
1 - Objetivo	7
2 - Supervisão	7
3 - Localização e Características Gerais da Sondagem	7
4 - Indicações a Fornecer pelas Firms Consultadas	7
5 - Obrigações Gerais do Adjudicatário	8
6 - Proteção Ambiental	10
7 - Início e Conclusão dos Trabalhos	10
8 - Amostragem	10
9 - Definição das Camadas Aquíferas	11
10 - Projeto da Captação	11
11 - Operações de Limpeza e Desenvolvimento	11
12 - Ensaio de Caudal	12
13 - Colheitas de Água para Análises	12
14 - Verticalidade do Furo	12
15 - Proteção Sanitária e Isolamento	12
16 - Relatório Final	13
17 - Pagamentos	13
18 - Penalidades	13
Adenda 1 - Instruções para Elaboração do Caderno de Encargos	14
Adenda 2 - Mapa de Quantidades de Trabalho e Materiais Previstos	19

I - Enquadramento

1 Considerandos Prévios

A água subterrânea é um recurso explorado praticamente desde que o Homem existe na Terra. Sendo a água imprescindível à própria **Vida**, é fácil admitir que o Homem primitivo sobreviveu aproveitando a água das nascentes, que são descargas naturais de água subterrânea. Por outro lado, a água subterrânea tem variadíssimas utilizações; regra geral, a sua exploração é fácil e barata e, embora com limitações, é um recurso renovável e, por isso, é tão explorada.

Desde há milhares de anos que se constroem captações, de vários tipos e com tecnologias muito diversas, umas mais adequadas que outras à situação hidrogeológica concreta de cada caso ou até à finalidade a que se destina a água captada.

O tipo de captações que atualmente mais se constrói é, sem dúvida, o designado **furo de captação de água**, ou simplesmente **furo**. Existem no mercado muitas empresas dedicadas à construção de furos, umas melhor apetrechadas que outras, como é natural. Mas ainda não está enraizado, em Portugal, o hábito de se elaborar um documento decisivo, a estabelecer e assinar antes da obra, entre quem deseja fazer um furo, o *“adjudicatário”* (pessoa singular ou entidade pública ou privada) e a *“empresa”* que o venha a executar. É o que neste pequeno trabalho se apresenta sob a designação de **Caderno de Encargos para Execução de um Furo de Captação de Água** e que se torne prática corrente entre o *“dono”* e a *“empresa”*. De resto, noutra tipo de obras, é um documento deste género que sempre existe, tal como para a construção de uma casa, de uma fábrica, etc. Porque não também para um furo de captação de água?

A principal finalidade do estabelecimento prévio de um **Caderno de Encargos** é o de definir, de forma taxativa, a utilização da melhor técnica e a aplicação dos materiais mais adequados na execução da captação desejada, face aos vários fatores hidrogeológicos em jogo (tecnológicos, económicos, etc.). Por outro lado, a melhor garantia para evitar que um furo mal feito possa constituir um ponto de entrada de contaminações, (sempre nefastas para todos) e, com isso, contribuir decisivamente para a preservação dos recursos hídricos subterrâneos, é executar furos de boa qualidade.

Deve acrescentar-se que a boa construção de um furo, dando cumprimento, **por ambas as partes**, a um **Caderno de Encargos** bem elaborado, não acarreta necessariamente maior gasto financeiro, antes pelo contrário: garantindo-se uma execução correta, garante-se maior fiabilidade ao investimento feito devido à também maior duração do furo e, ainda, a um menor consumo de energia durante todo o seu período de exploração, aspeto tantas vezes ignorado.

Antes de se passar à apresentação do **Caderno de Encargos** e à maneira como o mesmo pode ser elaborado, apenas mais dois curtos apontamentos sobre este tema da construção de furos:

- O primeiro, uma recomendação forte, ainda que não perentória: é conveniente que uma obra destas, principalmente em certas unidades ou sistemas aquíferos e quando se pretendam captações de alto rendimento, seja sempre supervisionada por **Técnico com formação adequada**. Neste âmbito cabem licenciados especialistas em Hidrogeologia: Engenheiros Geólogos, de Recursos Hídricos, de Minas, Geólogos, etc.;
- O segundo tem a ver com a Legislação que rege este género de obras. O suporte legal em vigor em Portugal é o Decreto-Lei n.º 226-A/2007, de 31 de maio, alterado sucessivamente pelos Decretos-Lei n.º 391-A/2007, de 21 de dezembro, n.º 93/200, de 4 de junho, n.º 107/2009, de 15 de maio e n.º 245/2009, de 22 de setembro.

2 Público-Alvo

Qualquer cidadão / entidade responsável deverá sempre elaborar um **Caderno de Encargos** para a execução de uma obra de captação de água, nomeadamente um furo

No caso de concursos, em que é obrigatória a elaboração de um documento deste tipo, este **Caderno de Encargos** constitui a “**parte técnica**”. Nestes casos a metodologia a utilizar posteriormente, para análise das propostas concorrentes, terá de ser previamente definida (Ver nota **11**, da Adenda 1).

3 Estrutura

Apresenta-se, de seguida, um **Caderno de Encargos-Tipo**, genérico, que se terá de adaptar a cada caso concreto. No próprio texto, estão incluídas notas numeradas, que se devem consultar na Adenda 1, onde se incluem instruções sobre a situação que se esteja a tratar.

II - Cadernos de Encargos-Tipo

1 Objetivo

A empreitada a que se refere este **Caderno de Encargos** consiste na execução de uma sondagem de pesquisa de água subterrânea e eventual transformação em captação definitiva, caso as condições hidrogeológicas assim o aconselhem, com a finalidade prevista na lei em vigor. **1**

O caudal que se pretende captar é de _____ l/s. O volume mensal máximo que se prevê explorar é da ordem de _____ m³. **2**

2 Supervisão

A supervisão dos trabalhos será exercida por _____. **3**

3 Localização e Características Gerais da Sondagem

A sondagem será executada no local designado por _____ (LUGAR, FREGUESIA, CONCELHO). **4**

A posição no terreno será indicada pela entidade adjudicadora ou pela fiscalização dos trabalhos, na presença de responsável da firma concorrente.

As empresas concorrentes deverão certificar-se, no local, das condições de acessibilidade e fornecimento de água para os trabalhos e incluírem nas suas propostas as soluções que, para o efeito, entenderem convenientes. **5**

Prevê-se que a perfuração inicial seja da ordem dos _____ metros, profundidade esta que poderá ser aumentada ou reduzida, no máximo até 30 %, face às litologias atravessadas e/ou outros fatores hidrogeológicos, conforme a supervisão considerar conveniente. **6**

Os diâmetros da perfuração terão de ser de _____. Se a sondagem vier a ser transformada em captação, o diâmetro da coluna deverá permitir a instalação de bomba submersível adequada à extração do caudal que se pretende captar. Ressalve-se, porém, que a coluna definitiva, nas zonas de admissão da água (tubos-ralos), não deverá ter um diâmetro inferior a _____. **7**

Por isso, a perfuração nas mesmas zonas deverá ter o diâmetro de _____ para se garantir que o maciço filtrante tenha uma espessura mínima de 7 cm. **8**

4 Indicações a Fornecer pelas Firms Consultadas

As firmas consultadas devem apresentar as propostas em duplicado, contendo:

- a) Declaração de que tomaram conhecimento integral deste Caderno de Encargos e de que se comprometem ao cumprimento das suas condições;
- b) Os métodos de perfuração que pretendem utilizar e respectivos diâmetros:
 - b1) - Será dada preferência à perfuração pelo método _____;
 - b2) - Exige-se que a perfuração seja efetuada pelo método _____; **9**
- c) Os materiais que empregarão no maciço filtrante para estabilizar os materiais finos eventualmente encontrados, de forma a evitar o seu arrastamento durante a exploração da captação;
- d) As especificações técnicas das tubagens de revestimento definitivo, incluindo os tubos-ralos, que pretendem empregar, tais como: natureza dos materiais (aço galvanizado, aço inox, PVC, etc.), diâmetros interiores, espessuras, tipo de ligação entre os tubos, tipo de tubos-ralos e tipo de tratamento anticorrosivo dos elementos da coluna de revestimento, quando necessário:
 - d1) - Será dada preferência à coluna ou tubo-ralo do tipo _____ (indicar expressamente as especificações pretendidas);
 - d2) - Exige-se que a coluna ou o tubo-ralo seja _____ (especificar concretamente); **10**
- e) A metodologia e equipamentos que pretendem utilizar para melhor definição das camadas e dimensionamento da coluna de revestimento;
- f) Os preços unitários e as verbas fixas para a execução dos trabalhos a que respeita o Caderno de Encargos, devendo ainda apresentar uma estimativa não vinculativa dos custos totais da construção da captação; **11**
- g) O prazo de início dos trabalhos, contado a partir da data em que seja comunicada a adjudicação da obra e o período de duração dos trabalhos previstos neste Caderno de Encargos.

5 Obrigações Gerais do Adjudicatário

O adjudicatário obriga-se a:

- a) Fornecer, no local dos trabalhos, todos os equipamentos e materiais necessários, nomeadamente as tubagens, drenos e demais acessórios, bem como assegurar a mão de obra e o pessoal especializado para uma correta e eficiente execução da obra.

Serão também de sua conta os seguros de pessoal, de ferramentas, equipamento e materiais, bem como os encargos sociais ou outros fixados pela legislação em vigor;

b) Cumprir com exatidão o Plano de Segurança e Saúde (obrigatório pela legislação em vigor). Este plano deverá ser afixado em painel visível na obra; **12**

c) Incumbir da direção dos trabalhos um técnico com formação adequada, de acordo com o Decreto-Lei nº 133/2005, de 16 de agosto, alterado pelo Decreto-Lei n.º 84/2011, de 20 de junho, que esteja presente quando a fiscalização o entender para acompanhar qualquer fase ou operação importante dos trabalhos. Chama-se, desde já, a atenção para a obrigatoriedade da comparência deste técnico para a elaboração do projeto definitivo da captação.

A esse técnico cumpre atuar de acordo com as instruções da entidade adjudicadora ou da fiscalização e zelar pela boa organização e execução dos trabalhos;

d) Executar completamente, nas melhores condições técnicas e até à profundidade indicada em 3) ou outra que, entretanto, se decida como mais adequada, todos os trabalhos previstos neste Caderno de Encargos e todos os que lhe sejam subsidiários (complementares ou consequentes) pelos preços unitários da sua proposta;

e) Transformar em captação a sondagem de pesquisa, caso se decida pelo seu aproveitamento, obrigando-se para tal a revestir o furo com tubagens adequadas e a instalar às profundidades devidas os tubos-ralos convenientes, tudo após prévia aprovação da entidade adjudicadora ou da fiscalização;

f) Aplicar no espaço anular um maciço filtrante de granulometria adequada, em redor dos tubos-ralos, por forma a evitar o arrastamento de finos e a conseguir a estabilização das camadas aquíferas aproveitadas; **13**

g) Proteger, de forma completa e adequada, as formações aquíferas a explorar contra infiltrações contaminantes exteriores ou provenientes de outras formações não aproveitadas;

h) Suspender a perfuração quando a fiscalização o entender, devido a más características hidrogeológicas e a proceder ao seu entulhamento com argila e/ou material detritico apropriado;

i) Refazer o furo por sua conta, com as mesmas características e até à mesma profundidade, caso não possa ser aproveitado devido a:

1 - acidente de trabalho, imputável ao adjudicatário;

2 - comprovado erro técnico do adjudicatário, tal como:

- insuficiência dos diâmetros ou má qualidade da tubagem de revestimento
- falta de verticalidade, esmagamento ou ovalização do furo
- má execução das ligações entre troços da tubagem de revestimento do mesmo diâmetro ou de diâmetros diferentes
- indevido posicionamento ou má colocação dos tubos-ralos
- deficiente aplicação ou má execução do maciço filtrante;

- 3 - competir-lhe-á também entulhar o furo se tiver de ser abandonado pelos motivos desta alínea i), obrigando-se a executar este trabalho nas condições indicadas em h).
- j) Não ocupar com pessoas ou materiais qualquer terreno fora da área que lhe for reservada pela entidade adjudicadora, salvo se indemnizar devidamente os proprietários ou com eles chegar a qualquer acordo;
- k) Facilitar a execução, por outro empreiteiro ou pela entidade adjudicadora, de outros trabalhos que se realizem junto aos locais de implantação dos furos e que não interfiram com a empreitada adjudicada.

6 Proteção Ambiental

O estaleiro e os locais de trabalho deverão manter-se limpos entre outras preocupações tendentes a evitar a propagação de contaminações ou poluições. Dever-se-á ter em atenção que:

- As substâncias ou produtos utilizados diretamente ou indiretamente nos trabalhos, como combustíveis ou lubrificantes, devem ser armazenados, protegidos e manuseados, de acordo com a legislação em vigor e com o máximo cuidado para não haver derrames ou perdas para a superfície do terreno;
- As substâncias suscetíveis de se infiltrarem de forma direta ou indireta ou os produtos derivados da sua composição não devem ser enterrados, depositados ou lançados à superfície do terreno de modo a evitar-se a contaminação do meio subterrâneo. Devem ser provisoriamente armazenados e, logo que possível, ser-lhes dado um destino adequado, conforme a legislação em vigor;
- O fluido de perfuração remanescente e os detritos de perfuração "*cuttings*" devem ser retirados do local da obra e colocados em depósito adequado para o efeito, até à sua entrega a um operador de resíduos qualificado.

7 Início e Conclusão dos Trabalhos

O adjudicatário obriga-se a iniciar e concluir os trabalhos dentro dos prazos indicados na proposta, salvo motivo de força maior devidamente fundamentado e aceite pela entidade adjudicadora. A data de início deverá ser comunicada por escrito com antecedência mínima de _____ dias. 14

8 Amostragem

O adjudicatário deverá recolher amostras representativas das formações geológicas atravessadas no decorrer da perfuração, não lavadas, as quais deverão ser colocadas por

ordem, no local da obra, acondicionadas e etiquetadas, com referência das respetivas profundidades e sempre postas à disposição do adjudicador ou da fiscalização. **15**

O intervalo da amostragem deverá ser, pelo menos, cada três metros e sempre que se verifique qualquer mudança litológica. No entanto, caso a fiscalização o entenda necessário, poderá ser reduzido o intervalo da amostragem.

No final da obra será entregue à entidade adjudicadora uma coleção completa, embalada convenientemente, de todas as amostras com indicação das respetivas profundidades.

9 Definição das Camadas Aquíferas

O adjudicatário obriga-se a ter o maior cuidado na definição das camadas aquíferas, devendo:

- a) Medir o nível de água dentro do furo com a periodicidade indicada pela fiscalização;
- b) Registrar a velocidade de avanço da sondagem;
- c) Analisar e classificar litologicamente a amostragem recolhida;
- d) Proceder e interpretar registos geofísicos (diagrafias) se possível e necessário; **16**
- e) Se exigido pela fiscalização, controlar o teor de cloretos ou a resistividade do filtrado das lamas de perfuração, se a sondagem for executada por métodos rotativos, ou da água da limpadeira, se feita à percussão mecânica.

10 Projeto da Captação

Após a perfuração da sondagem de pesquisa, se as condições hidrogeológicas o aconselharem, será elaborado o **projeto definitivo da captação**. Atender-se-á, nomeadamente, às amostras litológicas, à interpretação das diagrafias - se executadas - e a todos os outros dados disponíveis, tais como a velocidade de avanço da sondagem, os teores de cloretos determinados nos filtrados das lamas de perfuração ou nas amostras de água, etc.

O rigor da definição da posição de cada zona de tubo-ralo será de 0,5 (meio) metro, embora o comprimento mínimo da parte ranhurada previsto seja de 1 (um) metro. Não deverão ser admitidas propostas que **imponham** qualquer limitação à dimensão do comprimento dos troços de tubos-ralos. **17**

11 Operações de Limpeza e Desenvolvimento

As firmas concorrentes deverão indicar os métodos e equipamentos a utilizar nestas fases da execução do furo obrigando-se a operar com o equipamento indicado. No caso de apresentarem alternativas, obrigam-se-ão a utilizar o equipamento que for fixado pela fiscalização. **18**

Só em caso de força maior, devidamente justificado e aceite previamente pela entidade adjudicadora, incluindo a necessária concordância em relação aos respetivos custos, se admitirá qualquer alteração ao estipulado neste ponto.

§- *Estas operações terão a duração necessária para que a água se apresente límpida e isenta de sólidos em suspensão.*

12 Ensaios de Caudal

O adjudicatário deverá executar os seguintes ensaios com bomba submersível, utilizando os dispositivos mais convenientes e que a técnica melhor aconselhe:

_____ (Aqui serão definidos os procedimentos mais adequados às condições hidrogeológicas existentes). ¹⁹

Os ensaios a realizar deverão permitir definir o **caudal de exploração** e o caudal crítico, conhecer os **níveis hidrostático e hidrodinâmicos** e outras características que condicionem o tipo de equipamento de extração a instalar no furo, **posição da bomba**, bem como os respetivos **dispositivos de funcionamento e de segurança**.

§- *O adjudicatário obriga-se a fornecer à fiscalização ou ao dono da obra as medições de campo realizadas no decorrer dos ensaios (tempos, níveis e caudais).*

13 Colheitas de Água para Análises

O adjudicatário recolherá amostras de água, em recipientes com capacidades e características adequadas para serem analisadas, devendo os resultados ser incluídos no Relatório Final.

As recolhas de amostras serão efetuadas nos ensaios de caudal e quando entidade supervisora o entender.

Os parâmetros a determinar deverão ser indicados pela entidade adjudicadora em função da finalidade a que se destina a água. ²⁰

14 Verticalidade do Furo

O furo deverá ficar vertical depois de concluído de forma a permitir a adequada instalação do equipamento de extração.

Os tubos de diâmetros diferentes da coluna definitiva deverão ficar concêntricos.

15 Proteção Sanitária e Isolamento

No final dos trabalhos o furo deverá ficar limpo, sem quaisquer corpos ou substâncias estranhas no seu interior.

Para além da proteção constituída por um maciço cimentado a construir à volta da cabeça do furo, é necessário isolar o espaço anular com material impermeabilizante, até à profundidade indicada pela fiscalização, por forma a impedir a contaminação resultante de quaisquer infiltrações. **21**

16 Relatório Final

Terminados os trabalhos deverá o adjudicatário, no prazo de 50 dias, enviar em triplicado um Relatório Final, que satisfaça o estipulado na legislação em vigor e que contenha pelo menos os seguintes elementos: **22**

- a) Planta de localização do furo;
- b) Perfil geológico, diâmetros da perfuração, tubagens de revestimento, seus diâmetros, posição dos tubos-ralos, maciço filtrante, etc.;
- c) Resultados dos ensaios de bombagem e de recuperação, com a listagem dos respetivos dados numéricos das observações tomadas no campo;
- d) Tipo de tubagens, de tubo-ralo e granulometria do maciço filtrante;
- e) Diagrafias e/ou outro tipo de registos levados a cabo durante os trabalhos;
- f) Caudal máximo de exploração, profundidade de instalação da bomba e respetivos níveis de segurança;
- g) Resultados das análises indicadas no ponto 13;
- h) Recomendações de exploração.

17 Pagamentos

Os pagamentos e respetivas formas de serem efetivados deverão ser previamente acordados por ambas as partes e consubstanciados em documento assinado pelo adjudicatário e adjudicante.

18 Penalidades

Na eventualidade de se pretender estabelecer penalidades, estas devem constar expressamente no contrato a assinar por ambas as partes.

Adenda 1

Instruções para Elaboração do Caderno de Encargos

Sempre que se faça alusão ao Decreto-Lei, será o nº 226-A/2007, de 31 de maio, alterado sucessivamente pelos Decretos-Lei n.º 391-A/2007, de 21 de dezembro, n.º 93/200, de 4 de junho, n.º 107/2009, de 15 de maio e n.º 245/2009, de 22 de setembro:

1 - Segundo o Artigo 40º, ponto 1, do Decreto-Lei, a captação de água pode ter as seguintes finalidades:

a) *Consumo humano;*

b) *Rega;*

c) *Atividade industrial;*

d) *Produção de energia hidroelétrica;*

e) *Atividades recreativas ou de lazer.*

A licença para captação de água para cada uma destas finalidades tem implicações diferentes (como prazos e outros tipos de exigências) e que estão descritas nos artigos 42º até ao 46º do Decreto-Lei.

2 - Elementos a incluir no pedido referido nos Art. 20º, nº 1 e 21º, nº 4 - alínea a).

Deve realçar-se, porém, que estes caudais nunca obrigam a empresa construtora, já que só em casos muito excepcionais, quando se conhecem muito bem as características hidráulicas do aquífero, se podem garantir caudais.

3 - A identificação do profissional ou da empresa que venha a exercer as funções de fiscalização deve ser feita de forma clara.

4 - A designação deve ser feita sem qualquer equívoco. No caso de se tratar de propriedade em localidade com arruamentos definidos e número de polícia, essa será a melhor forma de se indicar o local.

5 - É normal as empresas exigirem acessibilidade para veículos pesados para o desenvolvimento dos trabalhos. Porém, nas "*Condições Gerais*", sempre incluídas nas propostas das empresas, este problema vem referido e a responsabilidade pelo acesso é, quase sempre, imputada ao cliente. Caso haja incidentes nestas manobras, é estipulado o pagamento do tempo de imobilização do equipamento, bem como as despesas com a utilização de guas ou outras máquinas a que se tenha de recorrer para sanar tais situações.

O mesmo se passa com a água necessária para os trabalhos. É quase “*norma*” as empresas exigirem “a água necessária” (sem referirem volumes nem caudais...) e, também, proporem soluções, com os correspondentes custos para o cliente, dado que pode haver, no decorrer dos trabalhos, problemas derivados destas situações. Recomenda-se que seja prática corrente e normal as empresas certificarem-se previamente de todas as condições de acessibilidade e de água.

6 - A indicação da “*profundidade máxima da obra*” (a incluir no pedido referido nos Art. 20º, nº 1 e 21º, nº 4 - alínea a) é um elemento importante, porque pode condicionar muitas coisas, como, por exemplo, o tipo de máquina. Por outro lado, são raríssimas as exceções em que se pode garantir, com rigor, a profundidade exata a que se deve parar a sondagem. No entanto, para as empresas concorrentes, aconselha-se que se prevejam desvios da ordem dos 30 %, para que possa seleccionar adequadamente o equipamento a utilizar.

7 - A atribuição do(s) diâmetro(s) da coluna de revestimento definitiva e, associado a isso, dos diâmetros da perfuração, depende de vários fatores, que vão desde as condições hidrogeológicas, até à profundidade a alcançar, aos caudais esperados, etc.

8 - A espessura mínima, de 7 cm, aqui proposta para o maciço filtrante, não é regra fixa. Depende em grande parte da granulometria do material que constitui a formação aquífera, mas também do próprio método de perfuração, etc. O que se pretende, em última análise, com o maciço filtrante, é garantir que a água a explorar flua sem finos (siltes, argilas ou areias muito finas) em suspensão.

9 - Há vários métodos de perfuração, uns mais adequados que outros, para cada situação em concreto, havendo até alguns francamente desaconselhados para certo tipo de formações geológicas.

Os métodos mais comuns são: percussão mecânica (com cabo), rotação direta, rotação inversa e roto-percussão com ar comprimido.

Nos casos em que se deseje, justificadamente, que a perfuração seja feita por determinado método, deve isso ser indicado de forma explícita, para que as empresas tenham tal exigência em devida conta.

10 - As especificações técnicas das tubagens devem ser bem definidas, porque podem trazer custos muito diferentes conforme a que venha a ser aplicada. No entanto, adverte-se para o facto de haver situações em que é fortemente recomendável dado tipo de material para a coluna, devido às características de agressividade da água a explorar.

Por outro lado, a decisão sobre o tipo de tubo-ralo e respetivas especificações é importante, porque influencia, de forma decisiva, as manobras de limpeza e desenvolvimento, a obtenção de água isenta de finos e, muito em especial, a eficiência do furo, aspeto fundamental até pelas consequências que tem no consumo de energia e respetivos custos, durante todos os anos de exploração futura.

11 - As empresas que concorrem a uma empreitada deste tipo devem apresentar uma estimativa dos custos totais. Só se podem comparar propostas admitindo para todas as empresas as mesmas quantidades de trabalhos e de materiais, com iguais especificações que se prevejam ser necessárias para a execução do furo.

12 - O Plano de Segurança e Saúde do Trabalho é obrigatório e devem ser bem salvaguardadas as responsabilidades de cada uma das partes. A legislação em vigor, designadamente no que concerne à prevenção, conceção e ao planeamento da Segurança e Saúde neste tipo de obras, desenvolve-se essencialmente, em torno dos instrumentos: Plano de Segurança e de Saúde ou Fichas de Segurança, Comunicação Prévia da Abertura do Estaleiro e Compilação Técnica da Obra.

Se necessário poderá ser elaborado documento específico sobre este plano, nomeadamente a indicação de responsável, pelos trabalhos a realizar, em matéria de Segurança e Saúde do Trabalho.

13 - Há formas de quantificar os finos em suspensão, sendo a mais comum, a avaliação de material decantado num litro de água (expresso em ppm). Mas a amostra deve ser tomada durante um ensaio de bombagem, com caudal elevado (função do binómio aquífero/furo de captação), recolhendo-se a água na parte inferior do jorro de saída. O teor de finos é talvez o melhor sintoma da qualidade construtiva do furo, sendo ideal é que a água esteja completamente isenta de finos.

14 - "*Datas de início e conclusão dos trabalhos*", a incluir no pedido referido nos Art. 20º, nº 1 e 21º, nº 4 - alínea a).

15 - É muito importante tudo o que se refere à amostragem que se efetua durante a perfuração da sondagem exploratória, da qual depende o sucesso de um bom furo. Por isso convém definir, de forma clara, este aspeto, o qual nem sequer tem implicações de carácter económico.

16 - Há casos em que se pode prescindir da realização de diagrfias, embora noutros casos não se deva dispensar a sua utilização. Caberá ao técnico responsável uma decisão sobre este aspeto.

17 - A elaboração do projeto definitivo da captação é, talvez, a fase mais decisiva da execução de um furo de captação de água subterrânea. E deverá ser sempre da responsabilidade de técnico credenciado.

A restrição sobre a não admissão de propostas que imponham a instalação de partes ranhuradas com alturas superiores a um metro justifica-se pelo facto de se ter verificado que há empresas que, nas chamadas "Condições Gerais", indicam (*sic*): "*Os ralos indicados em ... são fornecidos em tubos normalizados com comprimentos múltiplos de 3 metros*". Ora na natureza ocorrem camadas com espessuras muito variáveis e não de 3, 6, 9, etc. metros. E se só deve aplicar e pagar o material que é efetivamente necessário.

18 - Há empresas que, nas suas propostas, referem alternativas sobre compressores a utilizar para estas operações, de notável importância para o rendimento futuro do furo. Quando se procede às operações de limpeza e desenvolvimento, utilizam até outro compressor, com características por vezes não adequadas à situação concreta.

19 - Em casos de aquíferos muito explorados, quando se pretendem caudais elevados, os ensaios de caudal devem ser criteriosamente programados e executados.

É importante que se garanta a boa qualidade dos dados do próprio ensaio, quer no que respeita aos níveis em função do tempo (e das distâncias, se tal for possível), quer no que concerne à avaliação do ou dos caudais extraídos.

20 - É a finalidade a que se destina a água a explorar que determina o tipo de parâmetros a analisar. Em casos "normais", como sejam, água para rega de jardins particulares, indústria não exigente em termos de qualidade de água, etc., é suficiente uma análise química aos parâmetros ditos maioritários e, se necessário, também uma análise bacteriológica

Há casos, porém, principalmente de água para consumo humano ou outras finalidades específicas, em que se deve proceder de acordo com a legislação aplicável em vigor.

21 - A entidade licenciadora, quando emite o alvará para execução dos trabalhos, inclui indicações sobre a proteção sanitária mínima que é obrigatório aplicar.

22 - Sobre o Relatório Final, ver o Artigo 41º do Decreto-Lei nº 226-A/2007, de 31 de maio.

O Prazo de 50 dias aqui proposto (mas que poderá até ser inferior), resulta diretamente da exigência, expressa no já referido Artigo 41º, da apresentação “... no prazo de 60 dias a contar da conclusão dos trabalhos de execução do poço ou furo, um relatório demonstrando a boa execução dos trabalhos contendo os elementos definidos na portaria a que se refere a subalínea ii) da alínea a) do n.º 3 do artigo 14.º do...” Decreto-Lei nº 226-A/2007, de 31 de maio, à entidade licenciadora.

Adenda 2

Mapa de Quantidades de Trabalho e Materiais Previstos

O presente *Mapa de Quantidades de Trabalho e Materiais* deve ter bem expressa a palavra PREVISTAS, pelo que tais quantidades não serão vinculativas. Deve tornar-se obrigatório que todas as empresas concorrentes apresentem as suas propostas com base neste tipo de mapa.

UM FURO DE CAPTAÇÃO DE ÁGUA SUBTERRÂNEA COM: _____ METROS DE PROFUNDIDADE E ENTUBAMENTO ATÉ _____ METROS (*Estes valores não são vinculativos para qualquer das partes*).

- 1 Preparação e transporte do material de sondagem para o local da obra e sua remoção no final, direção técnica e encargos gerais un.
- 2 Montagem e desmontagem do equipamento de sondagem e estaleiro un.
- 3 Mudança entre locais de sondagens (se for mais que um furo) un - ____
- 4 Abertura do tanque de lamas (se for o caso) un.
- 5 Perfuração (indicar ou exigir método)
 - 5.1- com diâmetro de _____ metros
 - 5.2- com diâmetro de _____ metros
- 6 Diagrafias (elétricas / nucleares), incluindo mobilização da unidade e operador. Un ____ (discriminar, se for o caso, diagrafia por diagrafia).
- 7 Transporte da coluna definitiva, seixo calibrado, argila, cimento ou outro material detritico un.
- 8 Manobras preparatórias e subsequentes à execução de diagrafias, descidas das colunas definitivas, operações de cimentação, aplicação e arranque de revestimentos provisórios..... _____ horas.
- 9 Colunas definitivas:
 - 9.1 - Tubo fechado (em aço, PVC, o que seja) diâmetro de _____ metros
 - 9.2 - Tubo fechado (*idem*) diâmetro de _____ metros
 - 9.3 - Tubo-ralo (*idem*) diâmetro de _____ metros
 - 9.4 - Cones de redução (os que se preverem) un. - _____.
- 10 Maciço de seixo silicioso calibrado com granulometria adequada _____ m³
- 11 Isolamento:

- 11.1 - Com argila m³
- 11.2 - Com cimento m³
- 11.3 - Com outro material (indicar qual) m³
- 12 Operações de limpeza e desenvolvimento com compressor
 - 12.1 - Montagem e desmontagem de um compressorun.

NOTA: *Indicar o compressor*
- 13 Ensaio de Caudal
 - 13.1 - Montagem e desmontagem de bomba submersívelun.
 - 13.2 - Idem de alternador (caso o dono da obra não forneça energia).....un.
- 14 Análises físico-químicas e/ou bacteriológicas (as que se entenderem) _____
- 15 Relatório final (mínimo três exemplares) un. - _____

ANEXO A2

Relatório Final

O Decreto-Lei n.º 84/2011, de 20 de junho que veio alterar o Decreto-Lei n.º 133/2005, de 16 de agosto, procede, entre outros, à simplificação do regime jurídico do “Licenciamento do Exercício das atividades de pesquisa e captação de águas subterrâneas”, conformando-o com o Decreto-Lei n.º 92/2010, de 26 de julho, que transpõe para a ordem jurídica interna a Diretiva 2006/123/CE, do Parlamento Europeu e do Conselho, de 12 de dezembro, relativa aos serviços no mercado interno.

De acordo com a alínea d) do Artigo 14.º do supracitado diploma legal, o titular da licença para o exercício das atividades de pesquisa e captação de águas subterrâneas está obrigado a “ *Elaborar um relatório técnico, de acordo com o modelo disponível na página da Internet das ARH, para cada trabalho de pesquisa de águas subterrâneas realizado, o qual deve ser entregue ao cliente no prazo máximo de 60 dias contados da conclusão dos trabalhos de pesquisa*”.

Assim, deverá ser utilizado o modelo disponível no Portal das ARH, ou na ausência deste, o modelo constante do Portal da Autoridade Nacional da Água ou uma adaptação deste sem alterações substanciais.

ANEXO A3
Livro de Obra

Nome da Empresa _____

LIVRO DE OBRA

Decreto-Lei n.º 84/2011, de 20 de junho

ATIVIDADE:

PESQUISA E CAPTAÇÃO DE ÁGUA SUBTERRÂNEA

TERMO DE ABERTURA

Empresa

Empresa de Sondagem: _____

Alvará de Licença de atividade n.º _____

Data de emissão da licença _____

Data de validade da licença _____

Responsável pela Direção Técnica da Obra _____

Projetista da captação (quando existir) _____

Dono da Obra

Titular da licença de pesquisa de águas subterrâneas _____

Licença de pesquisa n.º _____ ARH _____

Data de emissão da licença de pesquisa _____

Data de validade da licença de pesquisa _____

Tipo de obra: furo de pesquisa e eventual captação de água subterrânea

Identificação do local da obra:

Concelho _____ Freguesia _____

Local (coordenadas geográficas) _____

Obra e Meios Envolvidos

Equipamento de Sondagem:

Sonda _____ Compressor _____

Bomba submersível para ensaio de caudal final _____

Método de perfuração _____

Equipa de Sondagem:

Sondador _____

Outros _____

DATA DO INÍCIO DA OBRA _____ / _____ / _____

FASES DE OBRA

DATA	OPERAÇÕES	PROF. ATINGIDA	LITOLOGIA
OBSERVAÇÕES			

DATA _____ O RESPONSÁVEL _____

TERMO DE ENCERRAMENTO

Data de conclusão da obra _____ / _____ / _____

O Titular do Alvará de Licença de Pesquisa e eventual captação

O Técnico Responsável

O Titular do Alvará de atividade

DATA _____ / _____ / _____

ANEXO A4

Legislação Aplicável

Exercício de atividades de pesquisa e captação de água subterrânea

Decreto-Lei nº 133/2005, de 16 de agosto:

Estabelece o regime de licenciamento do exercício das atividades de pesquisa, captação e montagem de equipamentos de extração de água subterrânea.

(Diário da República, Série I-A, n.º 156, pp. 4760 a 4763)

Decreto-Lei nº 84/2011, de 20 de junho:

Procede à simplificação dos regimes jurídicos da deposição de resíduos em aterro, da produção cartográfica e do licenciamento do exercício das atividades de pesquisa e captação de águas subterrâneas.

(Diário da República, 1ª Série, n.º 117, pp. 3587 a 3595)

Normas de Qualidade

Decreto-Lei nº 236/1998, de 1 de agosto:

Estabelece normas, critérios e objetivos de qualidade com a finalidade de proteger o meio aquático e melhorar a qualidade das águas em função dos seus principais usos.

(Diário da República, Série I-A, n.º 176, pp. 3676 a 3722)

Decreto-Lei nº 306/2007, de 27 de agosto:

Estabelece o regime da qualidade da água destinada ao consumo humano, revendo o Decreto-Lei n.º 243/2001, de 5 de setembro, que transpôs para a ordem jurídica interna a Diretiva n.º 98/83/CE, do Conselho, de 3 de novembro.

(Diário da República, 1ª Série, n.º 164, pp. 5747 a 5765)

Utilização dos Recursos Hídricos

Decreto-Lei nº 226-A/2007, de 31 de maio:

Estabelece os títulos de utilização de recursos hídricos.

(Diário da República, 1ª Série, n.º 105, pp. 3644-(24) a 3644-(48)

Portaria nº 1450/2007, de 12 de novembro:

Fixa as regras do regime de utilização dos recursos hídricos estabelecido pelo Decreto-Lei nº 226-A/2007, de 31 de maio.

(Diário da República, Série I, n.º 217, pp. 8372 a 8382)

Despacho nº 14872/2009, de 2 de julho:

Estabelece normas para utilização dos recursos hídricos públicos e particulares, bem como quanto às obrigações de registo de captações de águas subterrâneas (poços, furos, minas e nascentes).

(Diário da República, 2ª Série, n.º 126, pp. 25810 a 25811)

Leis da Água

Lei n.º 58/2005, de 29 de dezembro:

Aprova a Lei da Água, transpondo para a ordem jurídica nacional a Diretiva n.º 2000/60/CE, do Parlamento Europeu e do Conselho, de 23 de outubro, e estabelecendo as bases e o quadro institucional para a gestão sustentável das águas (águas superficiais - designadamente as águas interiores, de transição e costeiras - e águas subterrâneas).

(Diário da República, Série I-A, n.º 249, pp. 7280 a 7310)

Código Civil Português:

Capítulo IV - Propriedade das Águas (Artigos 1385.º a 1402.º).

ANEXO A5

Pequeno Glossário de Termos Hidrogeológicos

Aquiclusos: Formação geológica que, embora porosa e capaz de armazenar água, não a transmite (a água não circula). É exemplo, uma formação constituída essencialmente por argilas.

Aquífero: Qualquer formação geológica com capacidade de armazenar e transmitir a água através dos seus vazios (poros, fissuras e cavidades) e cuja exploração para satisfazer as diferentes necessidades do Homem seja economicamente rentável.

Aquífero confinado: Aquífero limitado superior e inferiormente por formações impermeáveis ou praticamente impermeáveis. Nos aquíferos confinados, a água está submetida a uma pressão superior à pressão atmosférica e todos os poros ou outros espaços estão completamente saturados de água. Num furo que interseque um aquífero confinado, o nível da água ou *nível piezométrico* subirá acima do limite superior (teto) do aquífero até estabilizar num determinado nível. Este fenómeno é conhecido por *artesianismo*. Diz-se *artesianismo positivo* quando o nível piezométrico atinge, ultrapassando a superfície do terreno sob a forma de repuxo (furo repuxante); diz-se *artesianismo negativo* quando o nível piezométrico não atinge a superfície do terreno.

Aquífero livre: O mesmo que *aquífero freático*. Aquífero em que a superfície livre da água nele contida está à pressão atmosférica. Assim, num determinado ponto, um furo que atravesse, total ou parcialmente, um aquífero livre, o nível da água ou *nível freático*, coincidirá com o limite superior da zona saturada do aquífero nesse ponto. Os aquíferos livres são superficiais ou sub-superficiais, o que facilita a sua exploração e recarga, mas também a sua contaminação.

Aquífugo: Formação geológica impermeável, incapaz de armazenar e de transmitir água, como é o caso de um maciço granítico não alterado e sem fracturação.

Aquífero lento: Formação geológica capaz de armazenar água, mas que a transmite tão lentamente, não sendo possível o seu aproveitamento direto. Em certas condições, estas formações podem tornar-se muito importantes, por permitirem a recarga vertical de aquíferos sub ou sobrejacentes. É, por exemplo, o caso de argilas arenosas.

Carga hidráulica: h (m), Altura de uma coluna de água medida num piezómetro ligado a um ponto de um aquífero. O mesmo que *carga piezométrica* ou *potencial hidráulico*.

Caudal: Q (L/s), Volume de água extraído por unidade de tempo.

Caudal específico de um furo: q (L/s.m), Razão entre o caudal extraído num furo e o rebaixamento produzido, após determinado intervalo de tempo, a partir do qual se considere estabilizado o nível hidrodinâmico.

Coefficiente de armazenamento: S , Parâmetro hidrogeológico adimensional, $S = \gamma b (\eta \beta + \alpha)$, sendo η : porosidade total do aquífero, γ : peso específico da água, b : espessura saturada do aquífero, β : coeficiente de compressibilidade dinâmica da água, α : coeficiente de compressibilidade dinâmica vertical do material do aquífero. S corresponde ao volume de água libertado por uma coluna de aquífero

de altura igual à sua espessura saturada e secção unitária, ao diminuir a carga hidráulica (nível piezométrico) de uma unidade. Nos aquíferos livres, o coeficiente de armazenamento coincide com o valor da *porosidade eficaz*, variando entre 0,05 e 0,3. Nos aquíferos confinados, devido aos efeitos da compressibilidade dinâmica da água e do material do aquífero, *S* assume valores na ordem de grandeza de 10^{-3} e 10^{-5} .

Condutividade hidráulica: k (m/dia), Parâmetro hidrogeológico que representa a capacidade que uma formação geológica tem para se deixar atravessar pela água. Abusivamente ou por comodidade, em Hidrogeologia, este termo é muitas vezes substituído pelo termo *permeabilidade*. Ver *permeabilidade e Lei de Darcy*.

Diagrafias: Registo obtido ao longo de um furo, das características das rochas atravessadas, do fluido ou da própria sondagem. Estas características podem ser de natureza física, tais como a resistividade elétrica, radioatividade natural das formações, condutividade, velocidade do fluido, etc., ou parâmetros geométricos relacionados com a sondagem, tais como o diâmetro, a espessura do depósito de lama nas paredes, ou até mesmo o seu próprio estado de conservação, através de imagem televisiva.

Hidrogeologia: Ramo das Geociências que estuda o armazenamento, circulação e distribuição da água na zona saturada das formações geológicas, tendo em conta as suas propriedades físicas e químicas, interação com o meio físico e biológico e suas reações às ações do Homem, designadamente às de extração e contaminação.

Lei de Darcy: Lei Fundamental da Hidráulica Subterrânea (Henry Darcy, 1856) - O caudal de escoamento ou o volume de água escoado por unidade de tempo, é diretamente proporcional à condutividade hidráulica do meio (k), à área da secção (A) atravessada e à diferença de carga hidráulica (h_1-h_2) entre dois pontos (piezómetros), e, é inversamente proporcional à distância (L) entre esses dois pontos: $Q = k A (h_1-h_2) / L$, ou seja, $Q = k A i$, em que (i) corresponde ao *gradiente hidráulico* (parâmetro adimensional). Considerando que a razão (Q/A) tem as dimensões de uma velocidade (v) então, a Lei de Darcy pode ser expressa na forma geral: $k = v / i$.

Nível hidrodinâmico: NHD (m), Nível estabilizado da água num furo, após um certo tempo de bombagem com caudal constante. A cota do NHD é obtida subtraindo a profundidade do nível à cota da superfície do terreno no furo. (Nota: É usual reportar este nível em valores negativos de comprimento a partir de um referencial à superfície definido sem ambiguidades, *e.g.*, nível do solo ou topo da cabeça do furo).

Nível hidrostático: NHE (m), Nível da água observado num furo sem a influência de qualquer ação de bombagem. No caso de aquíferos livres corresponde ao nível freático e no caso dos aquíferos confinados corresponde ao nível piezométrico. (Ver nível hidrodinâmico, relativamente aos valores de referência).

Perdas de carga num furo: Correspondem ao rebaixamento total do nível da água num furo em exploração, resultante de todas as perturbações à circulação da água introduzidas com construção da captação e respetivo sistema de elevação (bomba submersível). As perdas de carga resultam da passagem de água na vizinhança da captação, no maciço filtrante e tubos-ralo, assim como da interferência do próprio sistema de bombagem à circulação da água.

Permeabilidade: k' (m^2), Parâmetro hidrogeológico relacionado com a condutividade hidráulica (k), que representa a facilidade de uma rocha ou de um aquífero em permitir a passagem de água ou outro

fluido, em maior ou menor vazão por unidade de área. Esta propriedade depende das características do meio (porosidade e interconetividade dos poros, tamanho, distribuição, forma e arranjo das partículas), das propriedades do fluido (viscosidade, μ e peso específico, ρ) e da aceleração da gravidade (g). A permeabilidade é expressa como: $k' = k\mu/\rho g$.

Piezómetro: Furo de observação, normalmente de pequeno diâmetro, que penetra num aquífero, permitindo conhecer num ponto a sua pressão hidrostática, materializada pela altura que a água atinge no interior do furo.

Porosidade eficaz: (η_e), Parâmetro adimensional que pode ser expresso em percentagem e que mede o volume de uma formação aquífera disponível para armazenamento temporário de água. Corresponde à relação entre o volume de vazios (V_v) ocupáveis pela água que circula por ação da gravidade e o volume total (V_t) da formação aquífera, isto é, $\eta_e = V_v / V_t$.

Porosidade total: (η_t), A porosidade total de uma rocha pode ser definida como a relação entre o volume de todos os seus vazios (vazios com água gravítica ou livre + vazios com água retida) e o seu volume total (V_t). A porosidade total corresponde, portanto, à soma da *porosidade eficaz* (η_e) e da *capacidade de retenção específica* (η_s) ou seja, $\eta_t = \eta_e + \eta_s$. A *capacidade de retenção específica* corresponde à relação $\eta_s = V_s / V_t$, sendo V_s o volume de água retido pela rocha inicialmente saturada uma vez evacuada a água gravítica.

Rebaixamento: r (m), Diferença observada num furo entre os níveis hidrodinâmico e hidrostático quando se procede à extração de água subterrânea por bombagem.

Regime laminar: Regime que obedece à Lei de Darcy, no qual as linhas de fluxo seguem trajetórias paralelas. O fluido move-se de forma ordenada, em camadas ou *lâminas* que deslizam entre si sem se intersetarem e sem variação de velocidade.

Regime turbulento: Escoamento em que as linhas de fluxo não são paralelas nem lineares devido à trajetória do fluido ser caótica. Este tipo de regime não obedece à Lei de Darcy.

Transmissividade: $T = k b$ (m^2/dia), Parâmetro hidrogeológico que corresponde à capacidade de um meio para transmitir água. Corresponde ao produto da condutividade hidráulica (k) pela espessura saturada (b) de um aquífero.

NOTA:

Outros termos e conceitos podem ser consultados na bibliografia apresentada e no "Glossário de Termos Hidrogeológicos" do Laboratório Nacional de Energia e Geologia, I.P., que se encontra no sítio: <http://geoportal.ineg.pt>

ANEXO A6

A Comissão Setorial para a Água (CS/04), criada em 1992-11-05, no âmbito do Sistema Português da Qualidade (SPQ), quadro legal previsto no Decreto-Lei nº 140/2004, de 8 de junho, para o domínio voluntário, tem vindo a desenvolver atividade relevante no contexto da problemática da Qualidade, da qual resulta o presente documento, que agora se disponibiliza.

À imagem das restantes comissões em atividade, a CS/04 funciona em regime voluntário e com representatividade adequada aos seus objetivos gerais que passam pela análise, promoção e dinamização das várias componentes que afetam a Qualidade, a nível de produtos e serviços, e pela preparação de recomendações para a sua melhoria, no setor das águas.

Composição

Nome	Entidade
Eng.º Adelino Silva Soares (Presidente)	APDA
Dr. João Vilaça (Supl.: Eng.º Eduardo Gaspar)	AdDP
Dr.ª Isabel Hespanhol	Águas do Porto
Eng.ª Isabel Moura	APA
Dr. Miguel Carvalho	APIAM
Eng.ª Helena Lucas (Supl.: Eng.º Luís David)	APRH
Dr.ª Conceição Gago (Supl.:Dr.ª Fátima Coutinho)	ARH Algarve
Eng.º Nuno Bravo	ARH Centro
Dr. Jaime Martins Ferreira †	ATISO
Eng.º Luís Bulhão Martins (Supl.: Eng.ª Alexandra Brito)	CAP
Dr. Aníbal Reis Costa (Supl.: Eng.ª Rita Paiva)	CM Ferreira do Alentejo
Eng.º João Manuel Tito Nunes (Supl: Eng.ª Inês Castel-Branco)	DGADR
Eng.º Paulo Diegues (Supl.: Arq.ª Cláudia Weigert)	DGS
Eng.ª Paula Dinis	DGEG
Eng.ª Maria João Benoliel (Supl.: Eng.º Rui Neves Carneiro)	EPAL
Dr. David Alves	ERSAR
Dr.ª Ana Fernando	FCT/UNL
Dr.ª Maria José Pereira	GPP
Eng.ª Paula de Brito Pereira	INAG
Eng.º José Sampaio	LNEG
Eng.ª Helena Marecos do Monte	ISEL
Dr.ª Maria Helena Cardoso Rebelo (Supl.: Dr.ª Manuela Manso Silva)	INSA
Eng.º Paulo Nico	SMAS Almada
Dr. António Manuel Rodrigues da Silva	Perito
Dr.ª Ana Pinto	IPQ

† - Falecido em maio de 2011